



Modules de sécurité pour la détection d'arrêt moteur

Caractéristiques principales

- Pour des applications de sécurité jusqu'à SIL CL 2 /PL d
- Tension résiduelle à moteur arrêté sélectionnable sur 10 positions.
- Séparation galvanique entre circuit de contrôle et circuit de mesure.
- Boîtier de 45 mm
- 2 contacts NO de sécurité
1 contact NC de signalisation
- 2 sorties à semi-conducteur :
- 1 sortie de signalisation de l'état d'erreur
- 1 sortie de signalisation de la commutation des relais de sécurité
- Possibilité de brancher des moteurs monophasés et triphasés aux circuits de mesure.
- Alimentation de 24 Vac/dc à 230 Vac/dc

Catégories d'utilisation

Courant alternatif : AC15 (50...60 Hz)

U_e (V) 230

I_e (A) 3

Courant continu : DC13 (6 cycles de fctt./minute)

U_e (V) 24

I_e (A) 4

Labels de qualité :



Certificat CE de type : IMQ CS 487 DM

Homologation UL : E131787

Homologation CCC : 2013010305640211

Homologation EAC : RU C-IT.YT03.B.00035/19

Conformité aux exigences requises par :

Directive Machines 2006/42/CE,

Directive CEM 2014/30/CE,

Directive RoHS 2011/65/UE.

Caractéristiques techniques

Boîtier

Boîtier en polyamide PA 66, autoextinguible V0 selon UL 94

Degré de protection selon EN 60529 : IP40 (boîtier), IP20 (bornier)

Dimensions : voir page 317, forme C

Généralités

Niveau SIL (SIL CL) jusqu'à :

SIL CL 2 selon EN 62061

Niveau de performance (PL) jusqu'à :

PL d selon EN ISO 13849-1

Catégorie de sécurité jusqu'à :

cat. 3 selon EN ISO 13849-1

Paramètres de sécurité :

voir page 375

Température ambiante :

-25°C...+55°C

Durée mécanique :

>10 millions de cycles de fonctionnement

Durée électrique :

>100.000 cycles de fonctionnement

Degré de pollution :

externe 3, interne 2

Tension assignée de tenue aux chocs (U_{imp}) :

4 kV

Tension nominale d'isolement (U_i) :

250 V

Catégorie de surtension :

II

Alimentation

Tensions d'alimentation nominale (U_n) :

24 ... 230 Vac/dc ; 50...60 Hz

Ondulation résiduelle max. DC :

10%

Tolérance sur la tension d'alimentation :

±15% d'U_n

Absorption AC :

< 6 VA

Absorption DC :

< 2 W

Circuit d'entrée

Tension entre les bornes L1-L2-L3 :

0...690 V

Fréquence :

0...3 kHz

Impédance d'entrée :

>1 MΩ

Tension de seuil moteur en marche :

de 20 mV à 500 mV réglable sur 10 positions

Tension de seuil moteur arrêté :

la moitié de la tension de seuil moteur arrêté

Impédance d'entrée maximale Y1-Y2 :

< 20 Ω

Courant dans le circuit de START Y1-Y2 :

70 mA (typique)

Tension d'entrée RESET :

24 Vdc ± 20%

Courant d'entrée RESET :

10 mA (typique)

Circuit de contrôle

Temps d'excitation t_e :

< 3 s

Temps de retombée t_{r1} :

< 200 ms

Temps de retombée en absence d'alimentation t_r :

< 3 s

Temps de synchronisme t_{c1}, t_{c2} :

3 s

Test :

Test automatique à la mise sous tension et après l'activation de l'entrée de RESET.

Durée du test :

2,5 s (Durant le test, la tension dans les circuits de mesure doit être inférieure à la tension de seuil du moteur arrêté)

Conformité aux normes :

EN 60204-1, EN ISO 13855, EN 1037, EN ISO 12100, EN ISO 13850, EN 60529, EN 61000-6-2, EN 61000-6-3, EN 61326-1, EN 60664-1, EN 60947-1, EN 50581, EN ISO 13849-1, EN ISO 13849-2, EN 62061, UL 508, CSA C22.2 n° 14-95, GB/T14048.5-2017

Circuit de sortie

Contacts de sortie :

2 contacts NO de sécurité, 1 contact NC de signalisation forcé

Type de contacts :

alliage d'argent plaqué or

Matériau des contacts :

230/240 Vac ; 300 Vdc

Tension maximale commutable :

6 A

Courant maximal par branche :

6 A

Courant thermique à l'air libre I_{th} :

36 A²

Somme maximale des courants Σ I_{th}² :

10 mA

Courant minimal :

≤ 100 mΩ

Résistance des contacts :

4 A

Fusible de protection externe :

Sorties PNP séparées galvaniquement, protégées contre les surtensions et les courts-circuits

Sorties à semi-conducteur :

24 Vdc

Tension commutable :

50 mA

Courant commutable :

24 Vdc ±20%

Tension d'alimentation externe :

Il est possible d'augmenter la portée et le nombre de contacts de sortie au moyen de modules d'extension ou de contacteurs. Voir pages 263-272.

Structure du code

article options
CS AM-01VE01-TC00UR1

Tension seuil moteur arrêté

20-500 mV (standard)

UR1 45-750 mV

Type de connexion

V bornes à vis

M connecteur avec bornes à vis

X connecteur avec bornes à ressort

Temps de synchronisme (t_c)

3s (standard)

TC00 infini à l'arrêt (t_c)

TA00 infini au démarrage et à l'arrêt (t_c)

TD0 infini à l'arrêt et temps d'activation minimal (t_a)

Caractéristiques homologuées par UL

Rated supply voltage (U_n): 24 ... 230 Vac/dc; 50 ... 60 Hz

Power consumption AC: < 9 VA

Power consumption DC: < 2 W

Relay output:

Electrical ratings: 230/240 Vac

6 A general use

C300 pilot duty

Semiconductor output: 24 Vdc, 50 mA

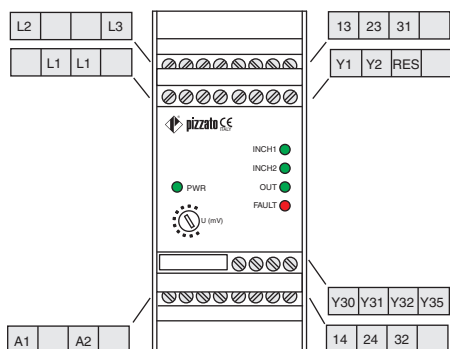
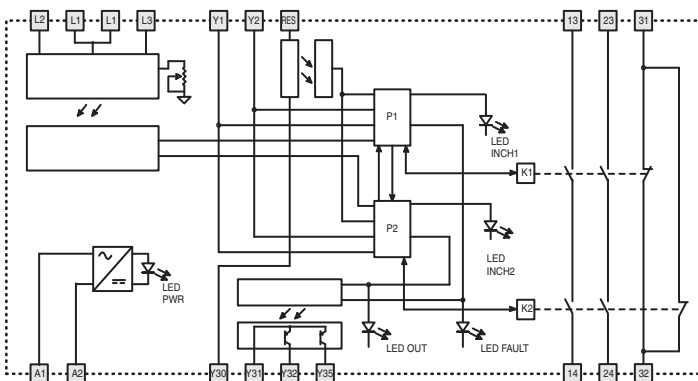
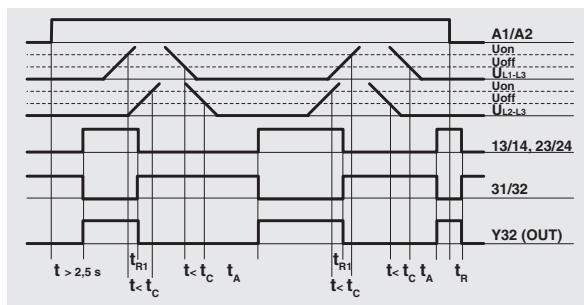
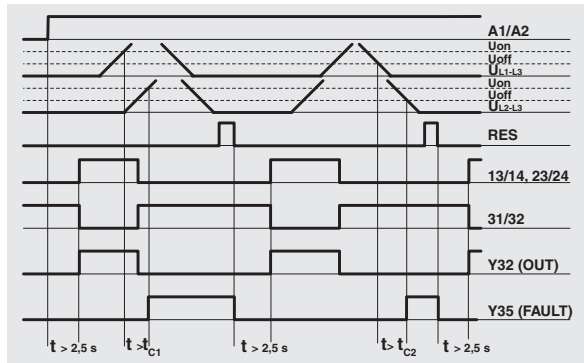
Motor input: up to 600 V

Notes:

- For use in pollution degree 2 environment

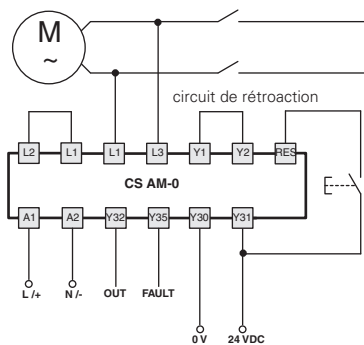
- Use 60 or 75°C copper (Cu) conductor and wire size No. 30-12 AWG, stranded or solid.

- The terminal tightening torque of 5-7 lb in.

Module de sécurité CS AM-0
Disposition des bornes

Schéma interne

Diagrammes de fonctionnement
Fonctionnement normal

Fonctionnement du réarmement (RES)

Légende :

t_c : temps de synchronisme
 t_A : temps d'excitation

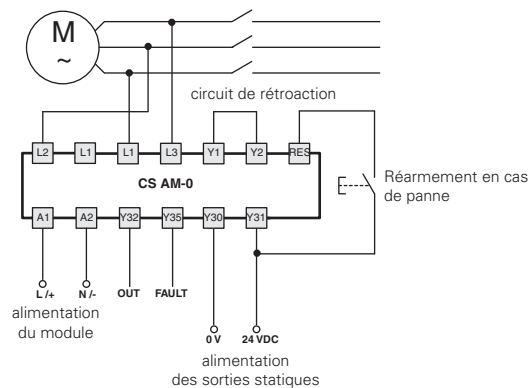
t_{R1} : temps de retombée
 t_R : temps de retombée en absence d'alimentation

Configuration des entrées
Moteur monophasé


⏏ | ⏏ En cas de démarrage étoile-triangle, connectez le module aux bouts d'un seul enroulement

Pour les moteurs en CC, relier + avec L1 et - avec L3.

Le diagramme n'indique pas la position exacte des bornes dans le produit

Moteur triphasé


Exemple d'application page 275.