

Dispositif de commande bimanuelle selon EN 574 : type III C ou module de sécurité avec contrôle de synchronisme

Caractéristiques principales

- Pour des applications de sécurité jusqu'à SIL CL 3 / PL e
- Entrées à deux canaux pour commande bimanuelle ou protecteurs mobiles
- Raccordement des canaux d'entrée à potentiels opposés
- Boîtier de dimensions réduites de 22,5 mm
- 3 contacts NO de sécurité, 1 contact NC de signalisation
- Tension d'alimentation : 24 Vac/dc, 120 Vac, 230 Vac

Catégories d'utilisation

Courant alternatif : AC15 (50...60 Hz)
 Ue (V) 230
 Ie (A) 3
 Courant continu : DC13 (6 cycles de fctt./minute)
 Ue (V) 24
 Ie (A) 4

Labels de qualité :



Certificat CE d'examen de modèle type : IMQ BP 210 DM
 Homologation UL : E131787
 Homologation CCC : 2013010305640211
 Homologation EAC : RU C-IT.YT03.B.00035/19

Conformité aux exigences requises par :

Directive Machines 2006/42/CE,
 Directive CEM 2014/30/CE,
 Directive RoHS 2011/65/UE.

Caractéristiques techniques

Boîtier

Boîtier en polyamide PA 66, autoextinguible V0 selon UL 94
 Degré de protection selon EN 60529 : IP40 (boîtier), IP20 (bornier)
 Dimensions : voir page 317, forme A

Généralités

Niveau SIL (SIL CL) jusqu'à : SIL CL 3 selon EN 62061
 Niveau de performance (PL) jusqu'à : PL e selon EN ISO 13849-1
 Catégorie de sécurité jusqu'à : cat. 4 selon EN ISO 13849-1
 Type de dispositif pour commande bimanuelle : EN 574 : type III C
 Paramètres de sécurité : voir page 375
 Température ambiante : -25°C...+55°C
 Durée mécanique : >10 millions de cycles de fonctionnement
 Durée électrique : >100.000 cycles de fonctionnement
 Degré de pollution : externe 3, interne 2
 Tension assignée de tenue aux chocs (U_{imp}) : 4 kV
 Tension nominale d'isolement (U_i) : 250 V
 Catégorie de surtension : II

Alimentation

Tensions d'alimentation nominale (U_n) : 24 Vac/dc ; 50...60 Hz
 120 Vac ; 50...60 Hz
 230 Vac ; 50...60 Hz

Ondulation résiduelle max. DC : 10%
 Tolérance sur la tension d'alimentation : $\pm 15\%$ d' U_n
 Absorption AC : < 5 VA
 Absorption DC : < 2 W

Circuit de contrôle

Protection contre les courts-circuits : résistance PTC, $I_h=0,5$ A
 Temps de la PTC : déclenchement > 100 ms, réarmement > 3 s
 Résistance maximale par entrée : $\leq 50 \Omega$
 Courant par entrée : 30 mA (typique)
 Temps d'excitation t_A : < 50 ms
 Temps de retombée t_{R1} : < 20 ms
 Temps de retombée en absence d'alimentation t_{R2} : < 70 ms
 Intervalle de temps pour l'actionnement synchronisé t_{SN} : < 0,5 s

Conformité aux normes :

EN 60204-1, EN ISO 13855, EN 1037, EN ISO 12100, EN ISO 13850, EN 60529, EN 61000-6-2, EN 61000-6-3, EN 61326-1, EN 60664-1, EN 60947-1, EN 50581, EN ISO 13849-1, EN ISO 13849-2, EN 62061, UL 508, CSA C22.2 n° 14-95, GB/T14048.5-2017

Circuit de sortie

Contacts de sortie : 3 contacts NO de sécurité, 1 contact NC de signalisation forcé
 Type de contacts : alliage d'argent, plaqué or
 Matériau des contacts : 230/240 Vac ; 300 Vdc
 Tension maximale commutable : 6 A
 Courant maximal par branche : 6 A
 Courant thermique à l'air libre I_{th} : 6 A
 Somme maximale des courants ΣI_{th}^2 : 64 A²
 Courant minimal : 10 mA
 Résistance des contacts : ≤ 100 m Ω
 Fusible de protection externe : 4 A

Il est possible d'augmenter la portée et le nombre de contacts de sortie au moyen de modules d'extension ou de contacteurs. Voir pages 263-272.

Structure du code

CS DM-01V024

Type de connexion

V	bornes à vis
M	connecteur avec bornes à vis
X	connecteur avec bornes à ressort

Tension d'alimentation

024	24 Vac/dc
120	120 Vac
230	230 Vac

Caractéristiques homologuées par UL

Rated supply voltage (U_n): 24 Vac/dc; 50...60 Hz
 120 Vac; 50...60 Hz
 230 Vac; 50...60 Hz
 Power consumption AC: < 5 VA
 Power consumption DC: < 2 W
 Electrical ratings: 230/240 Vac
 6 A general use
 C300 pilot duty

Notes:
 - Use 60 or 75°C copper (Cu) conductor and wire size No. 30-12 AWG, stranded or solid.
 - The terminal tightening torque of 5-7 lb in.
 - Only for 24 Vac/dc versions: supply from remote Class 2 source or limited voltage limited energy.



Module de sécurité CS DM-01

Disposition des bornes

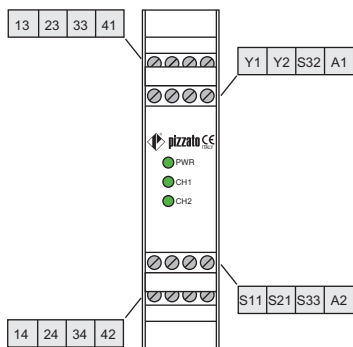
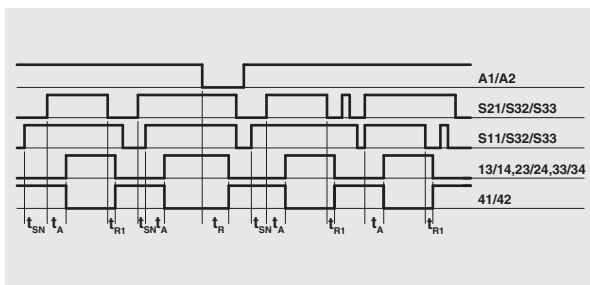
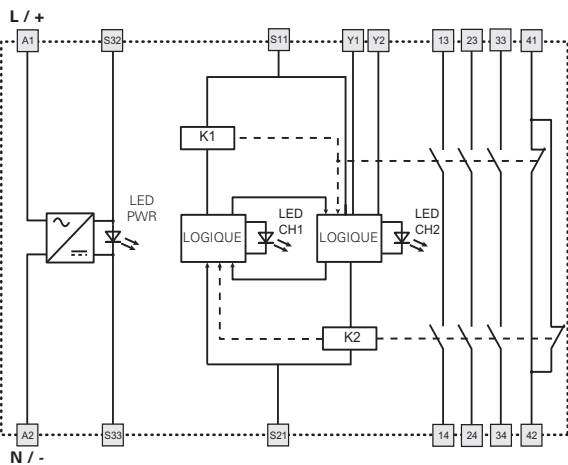


Diagramme de fonctionnement



Légende :
 t_{SN} : intervalle de temps pour l'actionnement synchronisé
 t_A : temps d'excitation
 t_R : temps de retombée
 t_{R1} : temps de retombée en absence d'alimentation

Schéma interne

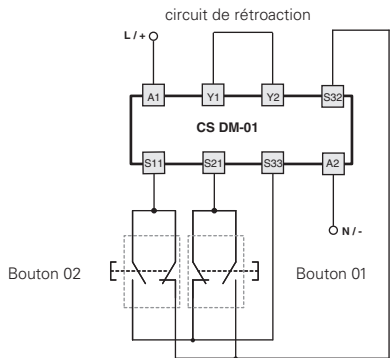


Exemple d'application page 276.

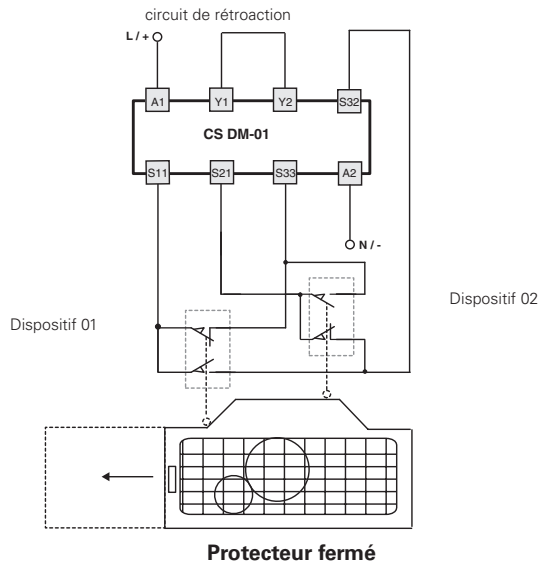
Configuration des entrées

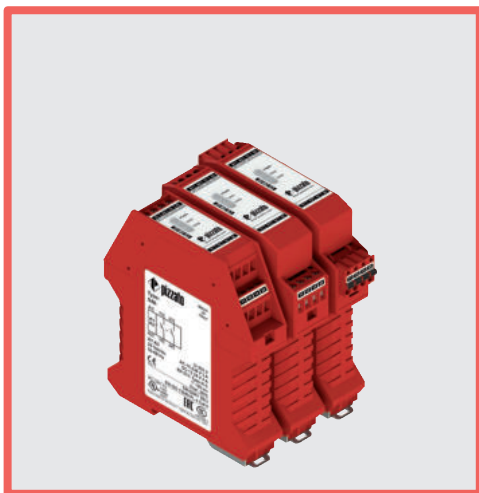
Circuit avec dispositif de commande bimanuelle de type III C selon EN 574

Contrôle pour protecteur mobile avec démarrage automatique et simultanéité entre les canaux < 0,5 s (catégorie de sécurité 4)



Le diagramme n'indique pas la position exacte des bornes dans le produit





Dispositif de commande bimanuelle selon EN 574 : type III C ou module de sécurité avec contrôle de synchronisme

Caractéristiques principales

- Pour des applications de sécurité jusqu'à SIL CL 3 / PL e
- Entrées à deux canaux pour commande bimanuelle ou protecteurs mobiles
- Raccordement des canaux d'entrée à potentiels opposés
- Boîtier de dimensions réduites de 22,5 mm
- 2 contacts NO de sécurité
- Tension d'alimentation : 24 Vac/dc, 120 Vac, 230 Vac

Catégories d'utilisation

Courant alternatif : AC15 (50...60 Hz)
 Ue (V) 230
 Ie (A) 3
 Courant continu : DC13 (6 cycles de fctt./minute)
 Ue (V) 24
 Ie (A) 4

Labels de qualité :



Certificat CE d'examen de modèle type : IMQ BP 210 DM
 Homologation UL : E131787
 Homologation CCC : 2013010305640211
 Homologation EAC : RU C-IT.YT03.B.00035/19

Conformité aux exigences requises par :

Directive Machines 2006/42/CE,
 Directive CEM 2014/30/CE,
 Directive RoHS 2011/65/UE.

Caractéristiques techniques

Boîtier

Boîtier en polyamide PA 66, autoextinguible V0 selon UL 94
 Degré de protection selon EN 60529 : IP40 (boîtier), IP20 (bornier)
 Dimensions : voir page 317, forme A

Généralités

Niveau SIL (SIL CL) jusqu'à : SIL CL 3 selon EN 62061
 Niveau de performance (PL) jusqu'à : PL e selon EN ISO 13849-1
 Catégorie de sécurité jusqu'à : cat. 4 selon EN ISO 13849-1
 Type de dispositif pour commande bimanuelle : EN 574 : type III C
 Paramètres de sécurité : voir page 375
 Température ambiante : -25°C...+55°C
 Durée mécanique : >10 millions de cycles de fonctionnement
 Durée électrique : >100.000 cycles de fonctionnement
 Degré de pollution : externe 3, interne 2
 Tension assignée de tenue aux chocs (U_{imp}) : 4 kV
 Tension nominale d'isolement (U_i) : 250 V
 Catégorie de surtension : II

Alimentation

Tensions d'alimentation nominale (U_n) : 24 Vac/dc ; 50...60 Hz
 120 Vac ; 50...60 Hz
 230 Vac ; 50...60 Hz

Ondulation résiduelle max. DC : 10%
 Tolérance sur la tension d'alimentation : $\pm 15\%$ d' U_n
 Absorption AC : < 5 VA
 Absorption DC : < 2 W

Circuit de contrôle

Protection contre les courts-circuits : résistance PTC, $I_h = 0,5$ A
 Temps de la PTC : déclenchement > 100 ms, réarmement > 3 s
 Résistance maximale par entrée : $\leq 50 \Omega$
 Courant par entrée : 30 mA (typique)
 Temps d'excitation t_A : < 30 ms
 Temps de retombée t_{R1} : < 25 ms
 Temps de retombée en absence d'alimentation t_{R2} : < 90 ms
 Intervalle de temps pour l'actionnement synchronisé t_{SN} : < 0,5 s

Conformité aux normes :

EN 60204-1, EN ISO 13855, EN 1037, EN ISO 12100, EN ISO 13850, EN 60529, EN 61000-6-2, EN 61000-6-3, EN 61326-1, EN 60664-1, EN 60947-1, EN 50581, EN ISO 13849-1, EN ISO 13849-2, EN 62061, UL 508, CSA C22.2 n° 14-95, GB/T14048.5-2017

Circuit de sortie

Contacts de sortie : 2 contacts NO de sécurité, forcé
 Type de contacts : alliage d'argent, plaqué or
 Matériau des contacts : 230/240 Vac ; 300 Vdc
 Tension maximale commutable : 6 A
 Courant maximal par branche : 6 A
 Courant thermique à l'air libre I_{th} : 36 A²
 Somme maximale des courants ΣI_{th}^2 : 10 mA
 Courant minimal : ≤ 100 mΩ
 Résistance des contacts : 4 A
 Fusible de protection externe :

Il est possible d'augmenter la portée et le nombre de contacts de sortie au moyen de modules d'extension ou de contacteurs. Voir pages 263-272.

Structure du code

CS DM-02V024

Type de connexion

V	bornes à vis
M	connecteur avec bornes à vis
X	connecteur avec bornes à ressort

Tension d'alimentation

024	24 Vac/dc
120	120 Vac
230	230 Vac

Caractéristiques homologuées par UL

Rated supply voltage (U_n): 24 Vac/dc; 50...60 Hz
 120 Vac; 50...60 Hz
 230 Vac; 50...60 Hz
 Power consumption AC: < 5 VA
 Power consumption DC: < 2 W
 Electrical ratings: 230/240 Vac
 6 A general use
 C300 pilot duty

Notes:
 - Use 60 or 75°C copper (Cu) conductor and wire size No. 30-12 AWG, stranded or solid.
 - The terminal tightening torque of 5-7 lb in.
 - Only for 24 Vac/dc versions: supply from remote Class 2 source or limited voltage limited energy.



Module de sécurité CS DM-02

Disposition des bornes

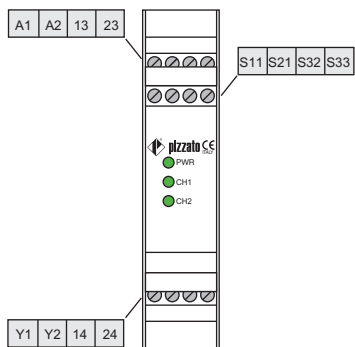
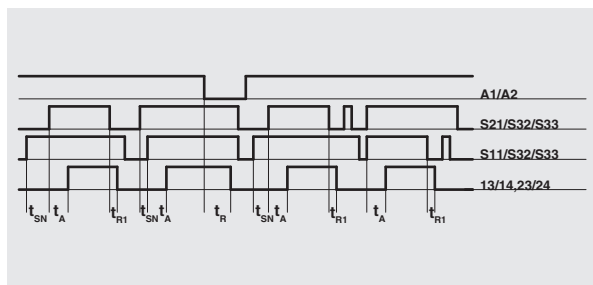
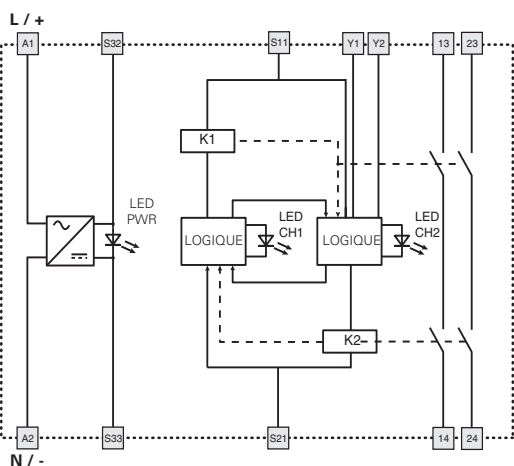


Diagramme de fonctionnement



Légende :
 t_{SN} : intervalle de temps pour l'actionnement synchronisé
 t_A : temps d'excitation
 t_{R1} : temps de retombée
 t_R : temps de retombée en absence d'alimentation

Schéma interne

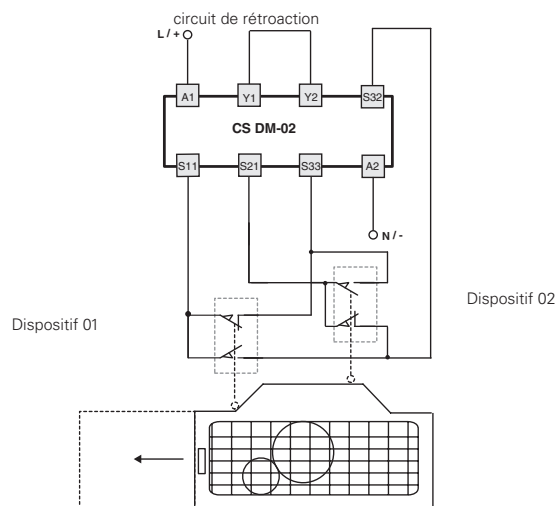
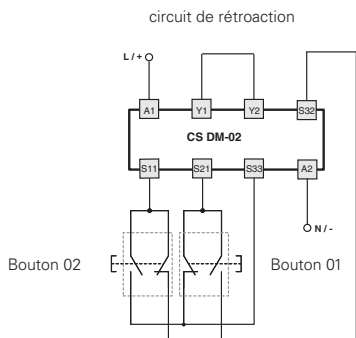


Exemple d'application page 276.

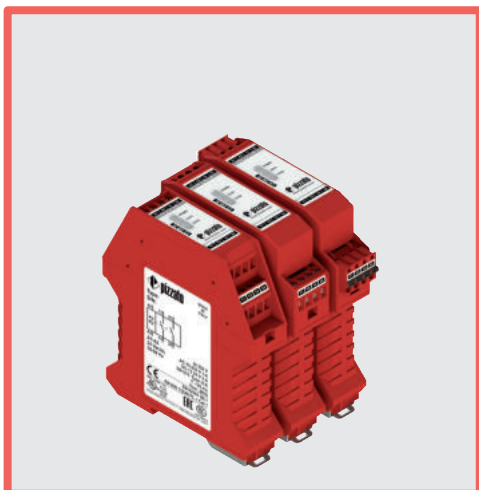
Configuration des entrées

Circuit avec dispositif de commande bimanuelle de type III C selon EN 574

Contrôle pour protecteur mobile avec démarrage automatique et simultanéité entre les canaux < 0,5 s (catégorie de sécurité 4)



Le diagramme n'indique pas la position exacte des bornes dans le produit



Dispositif de commande bimanuelle selon EN 574 : type III A ou module de sécurité avec contrôle de synchronisme

Caractéristiques principales

- Pour des applications de sécurité jusqu'à SIL CL 1 / PL c
- Entrées à deux canaux pour commande bimanuelle ou protecteurs mobiles
- Raccordement des canaux d'entrée à potentiels opposés
- Boîtier de dimensions réduites de 22,5 mm
- 2 contacts NO de sécurité,
- Tension d'alimentation : 24 Vac/dc, 120 Vac, 230 Vac

Catégories d'utilisation

Courant alternatif : AC15 (50...60 Hz)

U_e (V) 230

I_e (A) 3

Courant continu : DC13 (6 cycles de fctt./minute)

U_e (V) 24

I_e (A) 4

Labels de qualité :



Homologation UL : E131787

Homologation CCC : 2013010305640211

Homologation EAC : RU C-IT.

YT03.B.00035/19

Conformité aux exigences requises par :

Directive Machines 2006/42/CE,

Directive CEM 2014/30/CE,

Directive RoHS 2011/65/UE.

Caractéristiques techniques

Boîtier

Boîtier en polyamide PA 66, autoextinguible V0 selon UL 94

Degré de protection selon EN 60529 : IP40 (boîtier), IP20 (bornier)

Dimensions : voir page 317, forme A

Généralités

Niveau SIL (SIL CL) jusqu'à :

SIL CL 1 selon EN 62061

Niveau de performance (PL) jusqu'à :

PL c selon EN ISO 13849-1

Catégorie de sécurité jusqu'à :

cat. 1 selon EN ISO 13849-1

Type de dispositif pour commande bimanuelle :

EN 574 : type III A

Paramètres de sécurité :

voir page 375

Température ambiante :

-25°C...+55°C

Durée mécanique :

>10 millions de cycles de fonctionnement

Durée électrique :

>100.000 cycles de fonctionnement

Degré de pollution :

externe 3, interne 2

Tension assignée de tenue aux chocs (U_{imp}) :

4 kV

Tension nominale d'isolement (U_i) :

250 V

Catégorie de surtension :

II

Alimentation

Tensions d'alimentation nominale (U_n) :

24 Vac/dc ; 50...60 Hz

120 Vac ; 50...60 Hz

230 Vac ; 50...60 Hz

Ondulation résiduelle max. DC :

10%

Tolérance sur la tension d'alimentation :

±15% d'U_n

Absorption AC :

< 5 VA

Absorption DC :

< 2 W

Circuit de contrôle

Protection contre les courts-circuits :

résistance PTC, I_h=0,5 A

Temps de la PTC :

déclenchement > 100 ms, réarmement > 3 s

Résistance maximale par entrée :

≤ 100 mΩ

Courant par entrée :

32 mA (typique)

Temps d'excitation t_A :

< 12 ms

Temps de retombée t_{r1} :

< 10 ms

Temps de retombée en absence d'alimentation t_r :

< 200 ms

Intervalle de temps pour l'actionnement

synchronisé t_{SN} :

< 0,5 s

Conformité aux normes :

EN 60204-1, EN ISO 13855, EN 1037, EN ISO 12100, EN ISO 13850, EN 60529, EN 61000-6-2, EN 61000-6-3, EN 61326-1, EN 60664-1, EN 60947-1, EN 50581, EN ISO 13849-1, EN ISO 13849-2, EN 62061, UL 508, CSA C22.2 n° 14-95, GB/T14048.5-2017

Circuit de sortie

Contacts de sortie :

2 contacts NO de sécurité,

Type de contacts :

forcé

Matériau des contacts :

alliage d'argent, plaqué or

Tension maximale commutable :

230/240 Vac ; 300 Vdc

Courant maximal par branche :

6 A

Courant thermique à l'air libre I_{th} :

6 A

Somme maximale des courants Σ I_{th}² :

36 A²

Courant minimal :

10 mA

Résistance des contacts :

≤ 100 mΩ

Fusible de protection externe :

4 A

Il est possible d'augmenter la portée et le nombre de contacts de sortie au moyen de modules d'extension ou de contacteurs. Voir pages 263-272.

Structure du code

CS DM-20V024

Type de connexion

V	bornes à vis
M	connecteur avec bornes à vis
X	connecteur avec bornes à ressort

Tension d'alimentation

024	24 Vac/dc
120	120 Vac
230	230 Vac

Caractéristiques homologuées par UL

Rated supply voltage (U _n):	24 Vac/dc ; 50...60 Hz 120 Vac ; 50...60 Hz 230 Vac ; 50...60 Hz
Power consumption AC:	< 5 VA
Power consumption DC:	< 2 W
Electrical ratings:	230/240 Vac 6 A general use C300 pilot duty

Notes:

- Use 60 or 75°C copper (Cu) conductor and wire size No. 30-12 AWG, stranded or solid.
- The terminal tightening torque of 5-7 lb in.
- Only for 24 Vac/dc versions: supply from remote Class 2 source or limited voltage limited energy.



Module de sécurité CS DM-20

Disposition des bornes

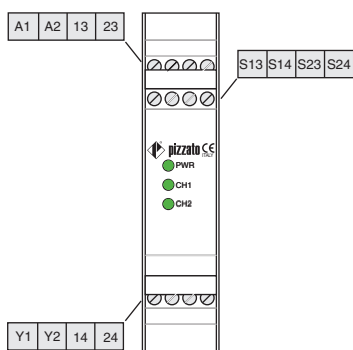
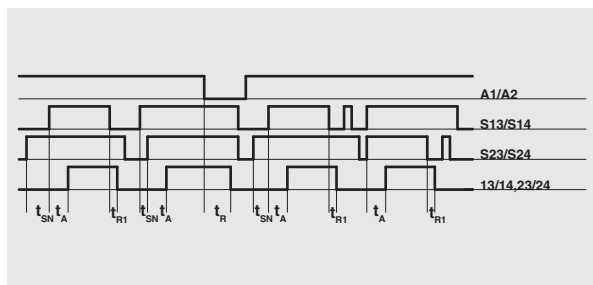


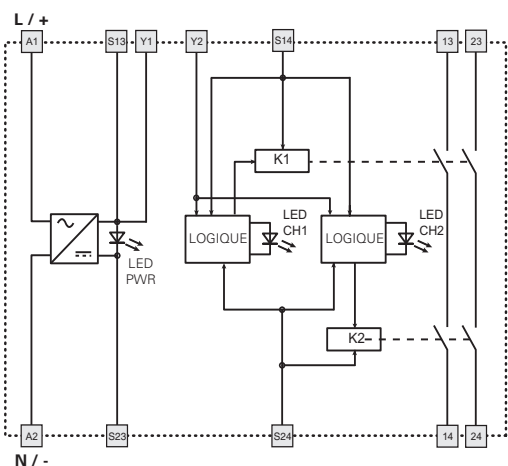
Diagramme de fonctionnement



Légende :

- t_{SN} : intervalle de temps pour l'actionnement synchronisé
- t_A : temps d'excitation
- t_{R1} : temps de retombée
- t_R : temps de retombée en absence d'alimentation

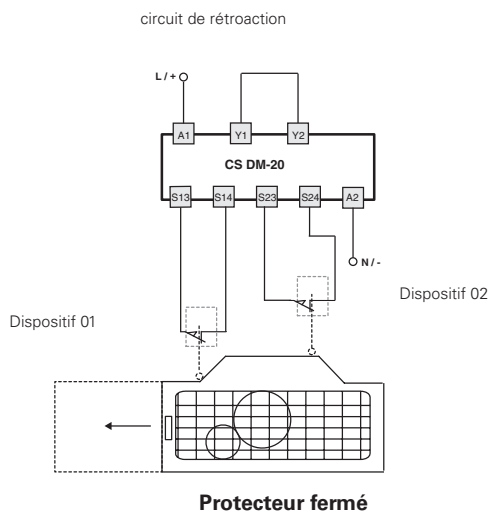
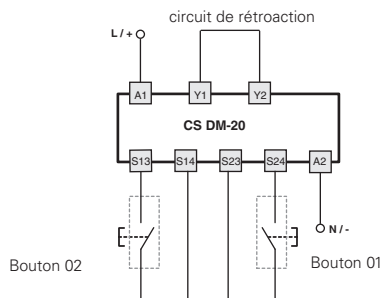
Schéma interne



Configuration des entrées

Circuit avec dispositif de commande bimanuelle de type III A selon EN 574

Contrôle pour protecteur mobile avec démarrage automatique et simultanéité entre les canaux < 0,5 s



Le diagramme n'indique pas la position exacte des bornes dans le produit