



Module temporisateur de sécurité avec contacts retardés à l'excitation

Caractéristiques principales

- Pour des applications de sécurité jusqu'à SIL CL 3 / PL e
- Circuits temporisés par système de sécurité avec autocontrôle et méthode de redondance
- Validation pour les dispositifs de sécurité interbloqués
- Boîtier de 45 mm
- Contacts de sortie :
1 contact NO de sécurité,
2 contacts NC de signalisation
- Tension d'alimentation :
24 Vac/dc, 120 Vac, 230 Vac

Catégories d'utilisation

Courant alternatif : AC15 (50...60 Hz)

U_e (V) 230

I_e (A) 3

Courant continu : DC13 (6 cycles de fctt./minute)

U_e (V) 24

I_e (A) 4

Labels de qualité :



Certificat CE d'examen de modèle type : IMQ CP 432 DM

Homologation UL : E131787

Homologation CCC : 2013010305640211

Homologation EAC : RU C-IT.YT03.B.00035/19

Conformité aux exigences requises par :

Directive Machines 2006/42/CE, Directive CEM

2014/30/CE, Directive RoHS 2011/65/UE.

Caractéristiques techniques

Boîtier

Boîtier en polyamide PA 66, autoextinguible V0 selon UL 94

Degré de protection selon EN 60529 :

IP40 (boîtier), IP20 (bornier)

Dimensions :

voir page 317, forme C

Généralités

Niveau SIL (SIL CL) jusqu'à :

SIL CL 3 selon EN 62061

Niveau de performance (PL) jusqu'à :

PL e selon EN ISO 13849-1

Catégorie de sécurité jusqu'à :

cat. 4 selon EN ISO13849-1

(dépend de la structure du circuit)

voir page 375

Paramètres de sécurité :

Température ambiante :

-25°C...+55°C

Durée mécanique :

>10 millions de cycles de fonctionnement

Durée électrique :

>100.000 cycles de fonctionnement

Degré de pollution :

externe 3, interne 2

Tension assignée de tenue aux chocs (U_{imp}) :

4 kV

Tension nominale d'isolement (U_i) :

250 V

Catégorie de surtension :

II

Alimentation

Tensions d'alimentation nominale (U_n) :

24 Vac/dc ; 50...60 Hz

120 Vac ; 50...60 Hz

230 Vac ; 50...60 Hz

Ondulation résiduelle max. DC :

10%

Tolérance sur la tension d'alimentation :

±15% d'U_n

Absorption AC :

< 5 VA

Absorption DC :

< 2 W

Circuit de contrôle

Protection contre les courts-circuits :

résistance PTC, I_h=0,5 A

Temps de la PTC :

déclenchement > 100 ms, réarmement > 3 s

Temps d'excitation t_A :

voir « Structure du code »

Temps de retombée en absence

d'alimentation t_R :

< 60 ms

Conformité aux normes :

EN 60204-1, EN ISO 13855, EN 1037, EN ISO 12100, EN ISO 13850, EN 60529, EN 61000-6-2, EN 61000-6-3, EN 61326-1, EN 60664-1, EN 60947-1, EN 50581, EN ISO 13849-1, EN ISO 13849-2, EN 62061, UL 508, CSA C22.2 n° 14-95, GB/T14048.5-2017

Circuit de sortie

Contacts de sortie :

1 contact NO de sécurité,
2 contacts NC de signalisation

Type de contacts :

forcé

Matériau des contacts :

alliage d'argent

Tension maximale commutable :

230/240 Vac ; 300 Vdc

Courant maximal par branche :

6 A

Courant thermique à l'air libre I_{th} :

6 A

Somme maximale des courants Σ I_{th}² :

36 A²

Courant minimal :

10 mA

Résistance des contacts :

≤ 100 mΩ

Fusible de protection externe :

4 A

Il est possible d'augmenter la portée et le nombre de contacts de sortie au moyen de modules d'extension ou de contacteurs. Voir pages 263-272.

Structure du code

article options
CS FS-11V024-TF1

Temps d'excitation (t_A)

0 Temps fixe (voir TFx)

1 de 0,3 à 3 s, pas 0,3 s

2 de 1 à 10 s, pas 1 s

3 de 3 à 30 s, pas 3 s

4 de 30 à 300 s, pas 30 s

Temps d'excitation (t_A)

TF0.5 0,5 s, temps fixe

TF1 1 s, temps fixe

TF3 3 s, temps fixe

TF10 10 s, temps fixe

Tension d'alimentation

024 24 Vac/dc

120 120 Vac

230 230 Vac

Type de connexion

V bornes à vis

M connecteur avec bornes à vis

X connecteur avec bornes à ressort

Caractéristiques homologuées par UL

Rated supply voltage (U_n):

24 Vac/dc ; 50...60 Hz

120 Vac ; 50...60 Hz

230 Vac ; 50...60 Hz

Power consumption AC:

< 5 VA

Power consumption DC:

< 2 W

Electrical ratings:

230/240 Vac

6 A general use

C300 pilot duty

Notes:

- Use 60 or 75°C copper (Cu) conductor and wire size No. 30-12 AWG, stranded or solid.

- The terminal tightening torque of 5-7 lb.in.

- Only for 24 Vac/dc versions: supply from remote Class 2 source or limited voltage limited energy.



Module de sécurité CS FS-1

Disposition des bornes

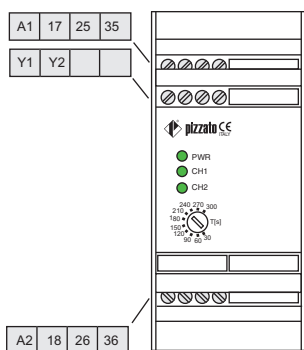
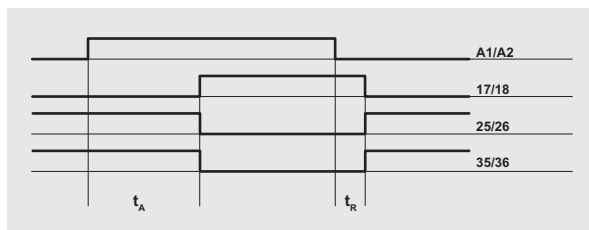
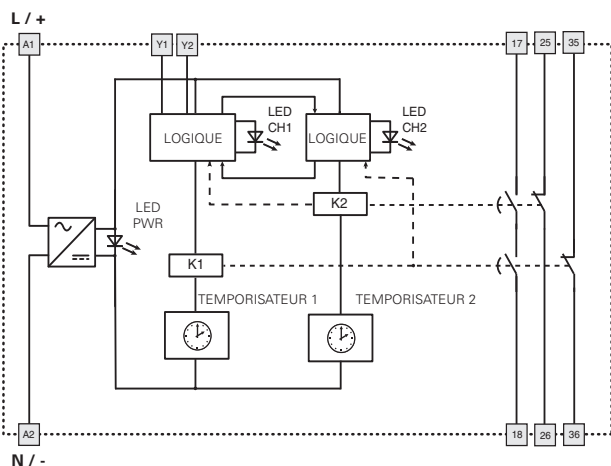


Diagramme de fonctionnement



Légende :
 t_A : temps d'excitation réglable (voir « Structure du code »)
 t_R : temps de retombée en absence d'alimentation

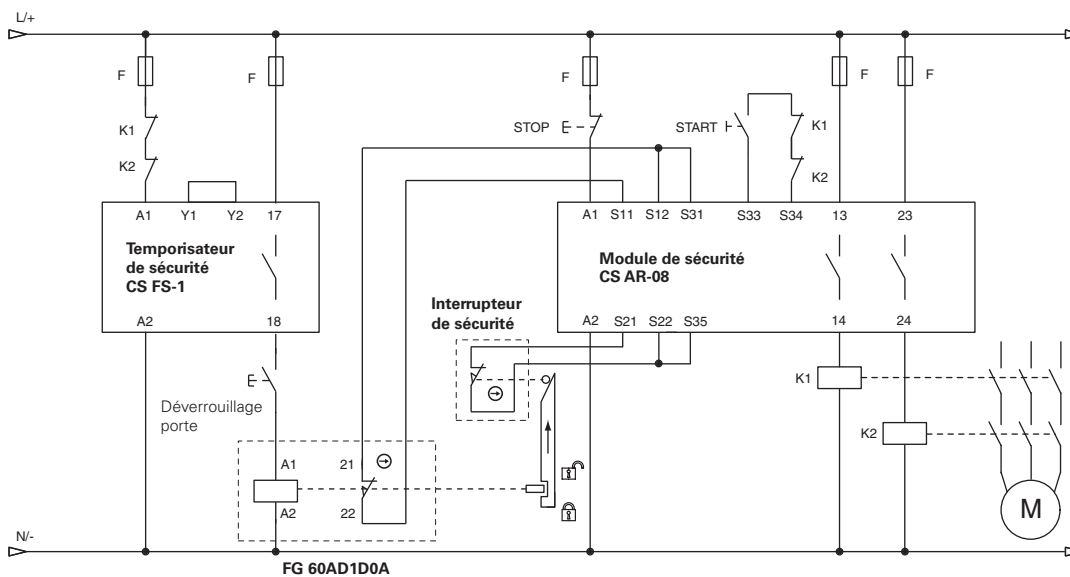
Schéma interne



Y1-Y2 : entrées optionnelles de feedback provenant d'éventuels contacteurs externes directement contrôlés par le module.

Structure du circuit

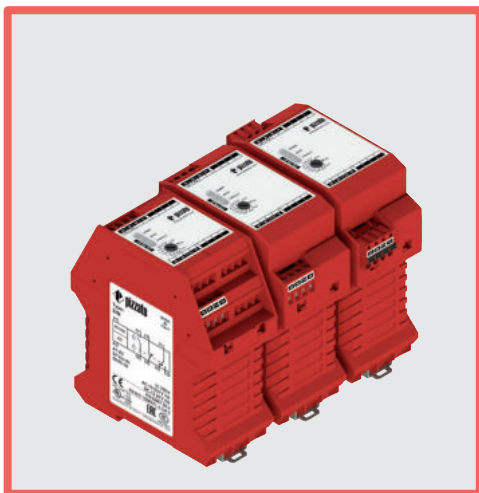
Contrôle d'un système de blocage de porte avec déblocage manuel



- État 1 : protecteur fermé et verrouillé. Contacts de l'interrupteur bloque-porte fermés.
- START**
- État 2 : module de base et relais activés. Module CS FS-1 non alimenté
- STOP**
- État 3 : module de base et relais désactivés. Démarrage de la temporisation de CS FS-1
- Temporisation**
- État 4 : fermeture des contacts retardés CS FS-1. Possibilité de débloquer le protecteur au moyen du bouton correspondant

Le schéma indique le principe de fonctionnement d'un circuit typique pour le contrôle d'un système bloque-porte avec blocage de la protection par manque d'alimentation et déblocage manuel de chaque porte.
 Pour avoir les schémas électriques complets, avec différentes modalités de blocage électrique ou avec déblocage automatique des portes, contactez notre bureau technique.

Le diagramme n'indique pas la position exacte des bornes dans le produit



Module temporisateur de sécurité avec contacts retardés à l'excitation

Caractéristiques principales

- Pour des applications de sécurité jusqu'à SIL CL 2 / PL d
- Circuits temporisés par système de sécurité avec autocontrôle et méthode de redondance
- Validation pour les dispositifs de sécurité interbloqués
- Boîtier de 45 mm
- Contacts de sortie :
1 contact NO de sécurité, 1 contact NC de signalisation, 1 contact CO de signalisation
- Tension d'alimentation :
24 Vdc, 120 Vac

Catégories d'utilisation

Courant alternatif : AC15 (50...60 Hz)

U_e (V) 230

I_e (A) 3

Courant continu : DC13 (6 cycles de fctt./minute)

U_e (V) 24

I_e (A) 4

Labels de qualité :



Certificat CE d'examen de modèle type : M6A 170575157017

Homologation UL : E131787

Homologation CCC : 2013010305640211

Homologation TÜV SÜD : Z10 17 05 75157 016

Homologation EAC : RU C-IT.YT03.B.00035/19

Conformité aux exigences requises par :

Directive Machines 2006/42/CE, Directive CEM

2014/30/CE, Directive RoHS 2011/65/UE.

Caractéristiques techniques

Boîtier

Boîtier en polyamide PA 66, autoextinguible V0 selon UL 94

Degré de protection selon EN 60529 :

IP40 (boîtier), IP20 (bornier)

Dimensions :

voir page 317, forme C

Généralités

Niveau SIL (SIL CL) jusqu'à :

SIL CL 2 selon EN 62061

Niveau de performance (PL) jusqu'à :

PL d selon EN ISO 13849-1

Catégorie de sécurité jusqu'à :

cat. 3 selon EN ISO13849-1

Paramètres de sécurité :

voir page 375

Température ambiante :

-25°C...+55°C

Durée mécanique :

>10 millions de cycles de fonctionnement

Durée électrique :

>100.000 cycles de fonctionnement

Degré de pollution :

externe 3, interne 2

Tension assignée de tenue aux chocs (U_{imp}) :

4 kV

Tension nominale d'isolement (U_i) :

250 V

Catégorie de surtension :

II

Alimentation

Tensions d'alimentation nominale (U_n) :

24 Vdc (A1-A2)

120 Vac ; 50...60 Hz (B1-B2)

Ondulation résiduelle max. DC :

10%

Tolérance sur la tension d'alimentation :

±15% d'U_n

Absorption AC :

< 5 VA

Absorption DC :

< 2 W

Circuit de contrôle

Protection contre les courts-circuits :

résistance PTC, I_h=0,5 A

Temps de la PTC :

déclenchement > 100 ms, réarmement > 3 s

Temps d'excitation t_A :

voir « Structure du code »

Temps de retombée en absence d'alimentation t_R : < 100 ms

Conformité aux normes :

EN 60204-1, EN ISO 13855, EN 1037, EN ISO 12100, EN ISO 13850, EN 60529,

EN 61000-6-2, EN 61000-6-3, EN 61326-1, EN 60664-1, EN 60947-1, EN 50581,

EN ISO 13849-1, EN ISO 13849-2, EN 62061, UL 508, CSA C22.2 n° 14-95,

GB/T14048.5-2017

Circuit de sortie

Contacts de sortie :

1 contact NO de sécurité,

1 contact NC de signalisation,

1 contact CO de signalisation,

forcé

alliage d'argent

Type de contacts :

Matériau des contacts :

Tension maximale commutable :

230/240 Vac ; 300 Vdc

Courant maximal par branche :

6 A

Courant thermique à l'air libre I_{th} :

6 A

Somme maximale des courants Σ I_{th}² :

36 A²

Courant minimal :

10 mA

Résistance des contacts :

≤ 100 mΩ

Fusible de protection externe :

4 A

Sortie de signalisation d'erreur (Y14) :

Type PNP

Tension nominale d'utilisation (U_e) :

24 Vdc

Courant nominal d'utilisation (I_e) :

10 mA

Il est possible d'augmenter la portée et le nombre de contacts de sortie au moyen de modules d'extension ou de contacteurs. Voir pages 263-272.

Structure du code

article options
CS FS-20VU24-TFxx

Temps d'excitation (t_A)

0	Temps fixe (voir TFx)
1	de 0,3 à 3 s, pas 0,3 s
2	de 1 à 10 s, pas 1 s
3	de 3 à 30 s, pas 3 s
4	de 30 à 300 s, pas 30 s

Temps d'excitation (t_A)

TFxx	xx = s (temps fixe)
------	------------------------

Type de connexion

V	bornes à vis
M	connecteur avec bornes à vis
X	connecteur avec bornes à ressort

Tension d'alimentation

U24	24 Vdc
120	24 Vdc (A1-A2) 120 Vac (B1-B2)

Caractéristiques homologuées par UL

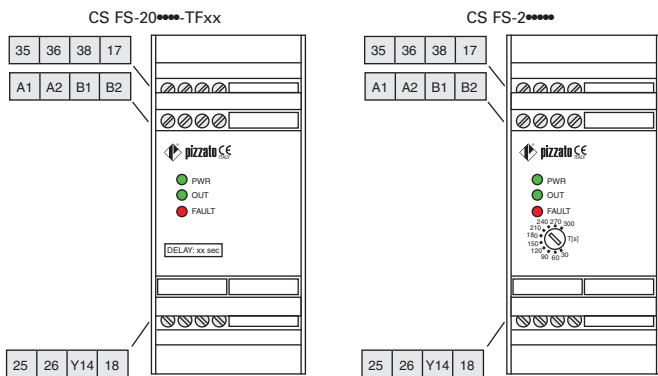
Rated supply voltage (U_i): 24 Vdc; 120 Vac; 50...60 Hz
Power consumption AC: < 5 VA
Power consumption DC: < 2 W
Electrical ratings:
230/240 Vac
6 A general use
C300 pilot duty

Notes:

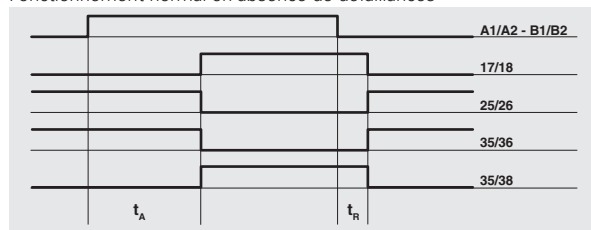
- Use 60 or 75°C copper (Cu) conductor and wire size No. 30-12 AWG, stranded or solid.
- The terminal tightening torque of 5-7 lb in.
- Only for 24 Vac/dc versions: supply from remote Class 2 source or limited voltage limited energy.

Caractéristiques homologuées par TÜV SÜD

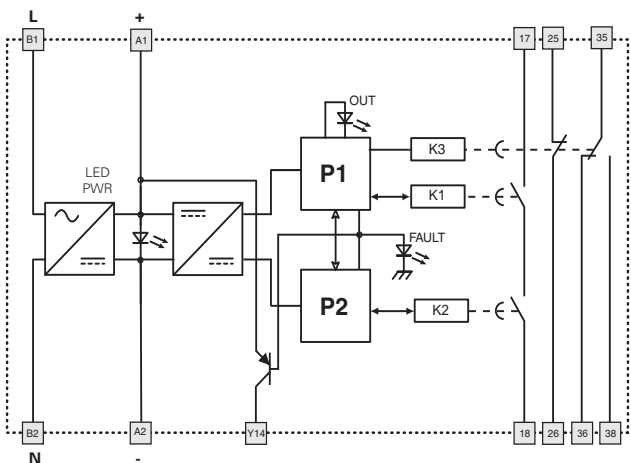
Tensions d'alimentation nominale (U_n): 24 Vdc ; ± 15%, 120 Vac ± 15%
Absorption : 5 VA max. AC, 2 W max. DC
Courant nominal d'utilisation (max.): 4 A
Charge maximale commutable (max.): 1380 VA
Température ambiante : -25°C ... + 55°C
Température de stockage : -25°C ... + 70°C
Degré de protection : IP40 (boîtier), IP20 (bornier)
Conformité aux normes : Directive Machines 2006/42/CE,
EN ISO 13849-1:2015 (jusqu'à Cat. 3 PL d), EN 61508-1:2010 (SIL 2),
EN 61508-2:2010 (SIL 2), EN 61508-3:2010 (SIL 2), EN 61508-4:2010
(SIL 2), EN 62061:2005/A2:2015 (SIL CL 2).

Module de sécurité CS FS-2
Disposition des bornes

Diagramme de fonctionnement

CS FS-2 Delay on
Fonctionnement normal en absence de défaillances

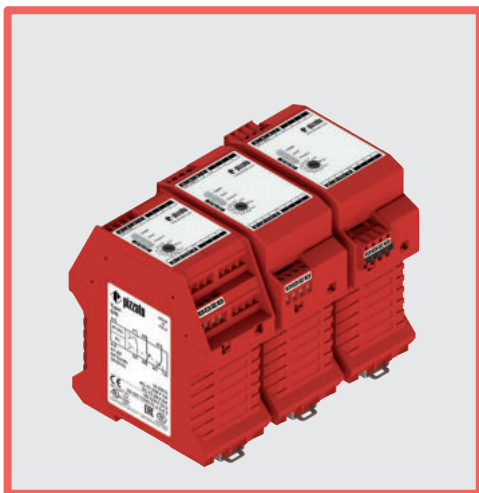


Légende :
 t_A : temps d'excitation réglable (voir « Structure du code »)
 t_R : temps de retombée en absence d'alimentation

Schéma interne


A1-A2: 24 Vdc
 B1-B2: 120 Vac

Y14 : sortie auxiliaire qui s'active lorsque le module se met en état d'erreur.



Module temporisateur de sécurité avec retard passant à l'excitation

Caractéristiques principales

- Pour des applications de sécurité jusqu'à SIL CL 2 / PL d
- Circuits temporisés par système de sécurité avec autocontrôle et méthode de redondance
- Validation pour les dispositifs de sécurité interbloqués
- Boîtier de 45 mm
- Contacts de sortie :
1 contact NO de sécurité, 1 contact NC de signalisation, 1 contact CO de signalisation
- Tension d'alimentation :
24 Vdc, 120 Vac

Catégories d'utilisation

Courant alternatif : AC15 (50...60 Hz)

U_e (V) 230

I_e (A) 3

Courant continu : DC13 (6 cycles de fctt./minute)

U_e (V) 24

I_e (A) 4

Labels de qualité :



Certificat CE d'examen de modèle type : M6A 170575157017

Homologation UL : E131787

Homologation CCC : 2013010305640211

Homologation TÜV SÜD : Z10 17 05 75157 016

Homologation EAC : RU C-IT.YT03.B.00035/19

Conformité aux exigences requises par :

Directive Machines 2006/42/CE,

Directive CEM 2014/30/CE,

Directive RoHS 2011/65/UE.

Caractéristiques techniques

Boîtier

Boîtier en polyamide PA 66, autoextinguible V0 selon UL 94

Degré de protection selon EN 60529 :

IP40 (boîtier), IP20 (bornier)

Dimensions :

voir page 317, forme C

Généralités

Niveau SIL (SIL CL) jusqu'à :

SIL CL 2 selon EN 62061

Niveau de performance (PL) jusqu'à :

PL d selon EN ISO 13849-1

Catégorie de sécurité jusqu'à :

cat. 3 selon EN ISO13849-1

Paramètres de sécurité :

voir page 375

Température ambiante :

-25°C...+55°C

Durée mécanique :

>10 millions de cycles de fonctionnement

Durée électrique :

>100.000 cycles de fonctionnement

Degré de pollution :

externe 3, interne 2

Tension assignée de tenue aux chocs (U_{imp}) :

4 kV

Tension nominale d'isolement (U_i) :

250 V

Catégorie de surtension :

II

Alimentation

Tensions d'alimentation nominale (U_n) :

24 Vdc (A1-A2)

120 Vac ; 50...60 Hz (B1-B2)

Ondulation résiduelle max. DC :

10%

Tolérance sur la tension d'alimentation :

±15% d'U_n

Absorption AC :

< 5 VA

Absorption DC :

< 2 W

Circuit de contrôle

Protection contre les courts-circuits :

résistance PTC, I_h=0,5 A

Temps de la PTC :

déclenchement > 100 ms, réarmement > 3 s

Temps de retombée t_A :

voir « Structure du code »

Temps de retombée en absence d'alimentation t_R :

< 100 ms

Temps de démarrage t_S :

< 200 ms

Conformité aux normes :

EN 60204-1, EN ISO 13855, EN 1037, EN ISO 12100, EN ISO 13850, EN 60529, EN 61000-6-2, EN 61000-6-3, EN 61326-1, EN 60664-1, EN 60947-1, EN 50581, EN ISO 13849-1, EN ISO 13849-2, EN 62061, UL 508, CSA C22.2 n° 14-95, GB/T14048.5-2017

Circuit de sortie

Contacts de sortie :

1 contact NO de sécurité,

1 contact NC de signalisation,

1 contact CO de signalisation,

forcé

Type de contacts :

alliage d'argent

Tension maximale commutable :

230/240 Vac ; 300 Vdc

Courant maximal par branche :

6 A

Courant thermique à l'air libre I_{th} :

6 A

Somme maximale des courants Σ I_{th}² :

36 A²

Courant minimal :

10 mA

Résistance des contacts :

≤ 100 mΩ

Fusible de protection externe :

4 A

Sortie de signalisation d'erreur (Y14) :

Type PNP

Tension nominale d'utilisation (U_g) :

24 Vdc

Courant nominal d'utilisation (I_g) :

10 mA

Il est possible d'augmenter la portée et le nombre de contacts de sortie au moyen de modules d'extension ou de contacteurs. Voir pages 263-272.

Structure du code

article options
CS FS-30VU24-TFxx

Temps de retombée (t_A)

0	Temps fixe (voir TFxx)
1	de 0,3 à 3 s, pas 0,3 s
2	de 1 à 10 s, pas 1 s
3	de 3 à 30 s, pas 3 s
4	de 30 à 300 s, pas 30 s

Temps de retombée (t_A)

TFxx xx = s (temps fixe)

Type de connexion

V	bornes à vis
M	connecteur avec bornes à vis
X	connecteur avec bornes à ressort

Tension d'alimentation

U24	24 Vdc
120	24 Vdc (A1-A2) 120 Vac (B1-B2)

Caractéristiques homologuées par UL

Rated supply voltage (U _n):	24 Vdc; 120 Vac; 50...60 Hz
Power consumption AC:	< 5 VA
Power consumption DC:	< 2 W
Electrical ratings:	230/240 Vac 6 A general use C300 pilot duty

Notes:

- Use 60 or 75°C copper (Cu) conductor and wire size No. 30-12 AWG, stranded or solid.
- The terminal tightening torque of 5-7 lb in.
- Only for 24 Vac/dc versions: supply from remote Class 2 source or limited voltage limited energy.

Caractéristiques homologuées par TÜV SÜD

Tensions d'alimentation nominale (U _n) :	24 Vdc ; ± 15%, 120 Vac ± 15%
Absorption :	5 VA max. AC, 2 W max. DC
Courant nominal d'utilisation (max.) :	4 A
Charge maximale commutable (max.) :	1380 VA
Température ambiante :	-25°C ... + 55°C
Température de stockage :	-25°C ... + 70°C
Degré de protection :	IP40 (boîtier), IP20 (bornier)
Conformité aux normes :	Directive Machines 2006/42/CE, EN ISO 13849-1:2015 (jusqu'à Cat. 3 PL d), EN 61508-1:2010 (SIL 2), EN 61508-2:2010 (SIL 2), EN 61508-3:2010 (SIL 2), EN 61508-4:2010 (SIL 2), EN 62061:2005/A2:2015 (SIL CL 2).



Module de sécurité CS FS-3

Disposition des bornes

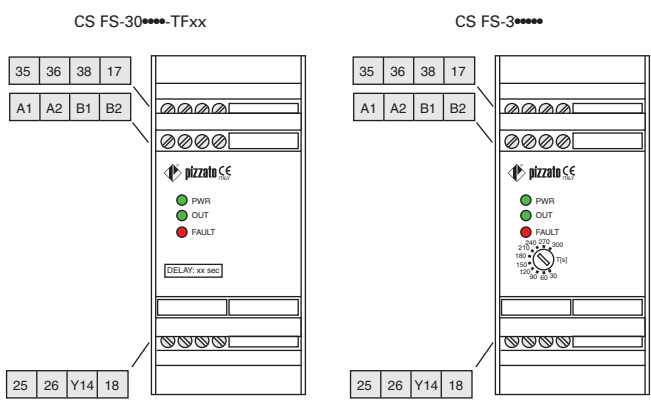
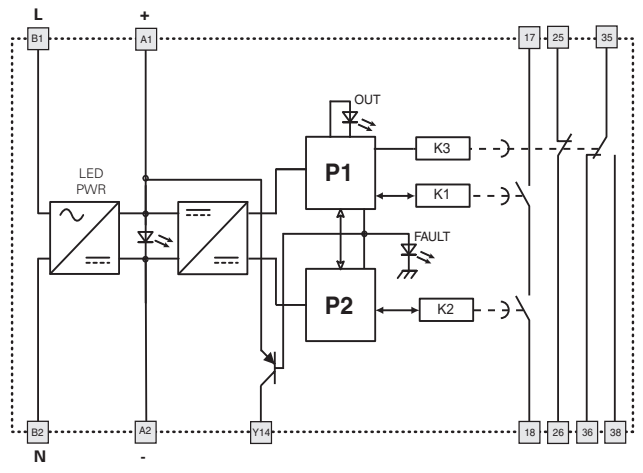


Schéma interne

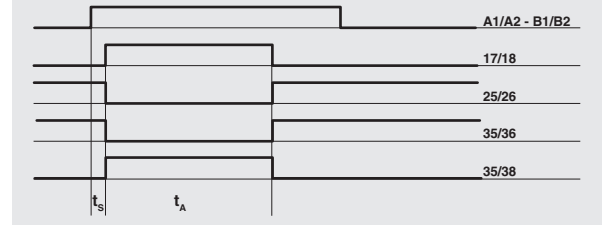


A1-A2: 24 Vdc
 B1-B2: 120 Vac

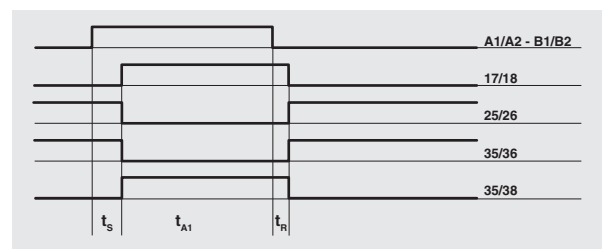
Y14 : sortie auxiliaire qui s'active lorsque le module se met en état d'erreur.

Diagramme de fonctionnement

CS FS-3**** Delay off
 Fonctionnement normal en absence de défaillances



Fonctionnement normal en absence d'alimentation



- Légende :
- t_A : temps de retombée (voir « Structure du code »)
 - t_{A1} : temps de retombée si la durée de l'alimentation est inférieure à t_A
 - t_R : temps de retombée en absence d'alimentation
 - t_S : temps de démarrage



Module temporisateur de sécurité avec contacts retardés à l'ouverture des entrées

Caractéristiques principales

- Pour des applications de sécurité jusqu'à SIL CL 2 / PL d
- Circuits temporisés par système de sécurité avec autocontrôle et méthode de redondance
- Validation pour les dispositifs de sécurité interbloqués
- Boîtier de 45 mm
- Contacts de sortie :
1 contact NO de sécurité, 1 contact NC de signalisation, 1 contact CO de signalisation,
- Tension d'alimentation :
24 Vdc, 120 Vac

Catégories d'utilisation

Courant alternatif : AC15 (50...60 Hz)

U_e (V) 230

I_e (A) 3

Courant continu : DC13 (6 cycles de fctt./minute)

U_e (V) 24

I_e (A) 4

Labels de qualité :



Certificat CE d'examen de modèle type : M6A 170575157017

Homologation UL : E131787

Homologation CCC : 2013010305640211

Homologation TÜV SÜD : Z10 17 05 75157 016

Homologation EAC : RU C-IT.YT03.B.00035/19

Conformité aux exigences requises par :

Directive Machines 2006/42/CE,

Directive CEM 2014/30/CE,

Directive RoHS 2011/65/UE.

Caractéristiques techniques

Boîtier

Boîtier en polyamide PA 66, autoextinguible V0 selon UL 94

Degré de protection selon EN 60529 :

IP40 (boîtier), IP20 (bornier)

Dimensions :

voir page 317, forme C

Généralités

Niveau SIL (SIL CL) jusqu'à :

SIL CL 2 selon EN 62061

Niveau de performance (PL) jusqu'à :

PL d selon EN ISO 13849-1

Catégorie de sécurité jusqu'à :

cat. 3 selon EN ISO13849-1

Paramètres de sécurité :

voir page 375

Température ambiante :

-25°C...+55°C

Durée mécanique :

>10 millions de cycles de fonctionnement

Durée électrique :

>100.000 cycles de fonctionnement

Degré de pollution :

externe 3, interne 2

Tension assignée de tenue aux chocs (U_{imp}) :

4 kV

Tension nominale d'isolement (U_i) :

250 V

Catégorie de surtension :

II

Alimentation

Tensions d'alimentation nominale (U_n) :

24 Vdc (A1-A2)

120 Vac ; 50...60 Hz (B1-B2)

Ondulation résiduelle max. DC :

10%

Tolérance sur la tension d'alimentation :

±15% d'U_n

Absorption AC :

< 5 VA

Absorption DC :

< 2 W

Circuit de contrôle

Protection contre les courts-circuits :

résistance PTC, I_h=0,5 A

Temps de la PTC :

déclenchement > 100 ms, réarmement > 3 s

Temps de retombée t_A :

voir « Structure du code »

Temps de retombée en absence d'alimentation t_R :

< 100 ms

Circuit d'entrée

Résistance maximale par entrée :

≤ 50 Ω

Courant par entrée :

< 8 mA

Temps de réponse t_s :

< 150 ms

Durée minimale du signal d'entrée t_{MIN} :

> 100 ms

Conformité aux normes :

EN 60204-1, EN ISO 13855, EN 1037, EN ISO 12100, EN ISO 13850, EN 60529, EN 61000-6-2, EN 61000-6-3, EN 61326-1, EN 60664-1, EN 60947-1, EN 50581, EN ISO 13849-1, EN ISO 13849-2, EN 62061, UL 508, CSA C22.2 n° 14-95, GB/T14048.5-2017

Circuit de sortie

Contacts de sortie :

1 contact NO de sécurité,
1 contact NC de signalisation,
1 contact CO de signalisation,
forcé

Type de contacts :

alliage d'argent

Matériau des contacts :

Tension maximale commutable :

230/240 Vac ; 300 Vdc

Courant maximal par branche :

6 A

Courant thermique à l'air libre I_{th} :

6 A

Somme maximale des courants Σ I_{th}² :

36 A²

Courant minimal :

10 mA

Résistance des contacts :

≤ 100 mΩ

Fusible de protection externe :

4 A

Sortie de signalisation d'erreur (Y14) :

Type PNP

Tension nominale d'utilisation (U_e) :

24 Vdc

Courant nominal d'utilisation (I_e) :

10 mA

Il est possible d'augmenter la portée et le nombre de contacts de sortie au moyen de modules d'extension ou de contacteurs. Voir pages 263-272.

Structure du code

article options
CS FS-50VU24-TFxx

Temps de retombée (t_A)

0	Temps fixe (voir TFx)
1	de 0,3 à 3 s, pas 0,3 s
2	de 1 à 10 s, pas 1 s
3	de 3 à 30 s, pas 3 s
4	de 30 à 300 s, pas 30 s

Temps de retombée (t_A)

TFxx xx = s (temps fixe)

Type de connexion

V	bornes à vis
M	connecteur avec bornes à vis
X	connecteur avec bornes à ressort

Tension d'alimentation

U24	24 Vdc
	24 Vdc (A1-A2)
120	120 Vac (B1-B2)

Caractéristiques homologuées par UL

Rated supply voltage (U_i): 24 Vdc; 120 Vac; 50...60 Hz
Power consumption AC: < 5 VA
Power consumption DC: < 2 W
Electrical ratings:
230/240 Vac
6 A general use
C300 pilot duty

Notes:

- Use 60 or 75°C copper (Cu) conductor and wire size No. 30-12 AWG, stranded or solid.
- The terminal tightening torque of 5-7 lb in.
- Only for 24 Vac/dc versions: supply from remote Class 2 source or limited voltage limited energy.

Caractéristiques homologuées par TÜV SÜD

Tensions d'alimentation nominale (U_i): 24 Vdc ; ± 15%, 120 Vac ± 15%
Absorption : 5 VA max. AC, 2 W max. DC
Courant nominal d'utilisation (max.): 4 A
Charge maximale commutable (max.): 1380 VA
Température ambiante : -25°C ... + 55°C
Température de stockage : -25°C ... + 70°C
Degré de protection : IP40 (boîtier), IP20 (bornier)
Conformité aux normes : Directive Machines 2006/42/CE, EN ISO 13849-1:2015 (jusqu'à Cat. 3 PL d), EN 61508-1:2010 (SIL 2), EN 61508-2:2010 (SIL 2), EN 61508-3:2010 (SIL 2), EN 61508-4:2010 (SIL 2), EN 62061:2005/A2:2015 (SIL CL 2).



Module de sécurité CS FS-5

Disposition des bornes

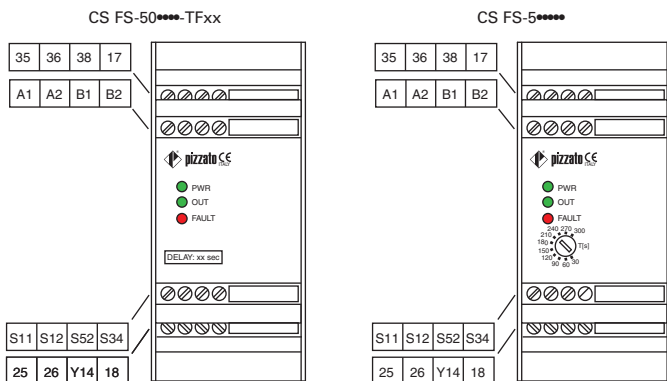
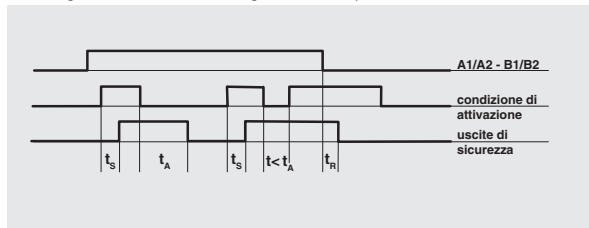


Diagramme de fonctionnement

Configuration avec démarrage automatique



Configuration avec démarrage manuel

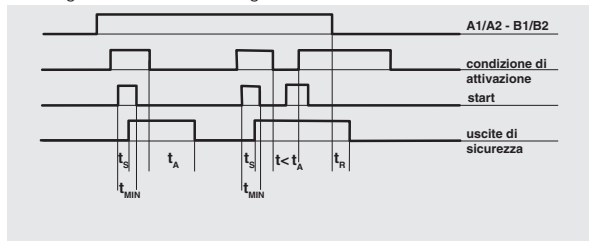
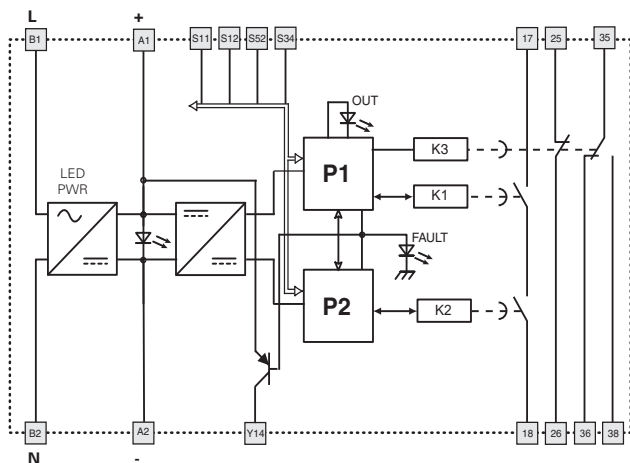


Schéma interne



A1-A2: 24 Vdc
 B1-B2: 120 Vac

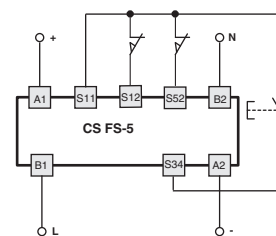
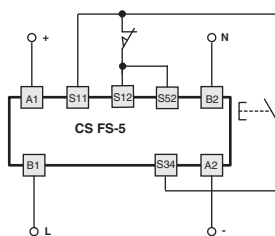
Y14 : sortie auxiliaire qui s'active lorsque le module se met en état d'erreur.

Légende :

- t_A : temps de retombée (voir « Structure du code »)
- t_R : temps de retombée en absence d'alimentation
- t_s : temps de réponse
- t_{MIN} : durée minimale du signal d'entrée

Configuration des entrées

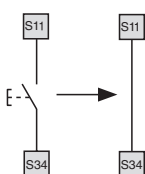
Contrôle de protecteur mobile	
Configuration des entrées avec démarrage manuel	
1 canal	2 canaux



Le diagramme n'indique pas la position exacte des bornes dans le produit

Démarrage automatique

Pour faire fonctionner le module avec le démarrage automatique, ponter le bouton de démarrage entre les bornes S33 et S34.



Contrôle de protecteurs mobiles et capteurs magnétiques de sécurité

Le module de sécurité peut contrôler indifféremment les circuits de contrôle pour les protecteurs mobiles ou les capteurs magnétiques de sécurité. Remplacer les contacts des interrupteurs par les capteurs. Les capteurs peuvent être utilisés uniquement dans la configuration à 2 canaux.

