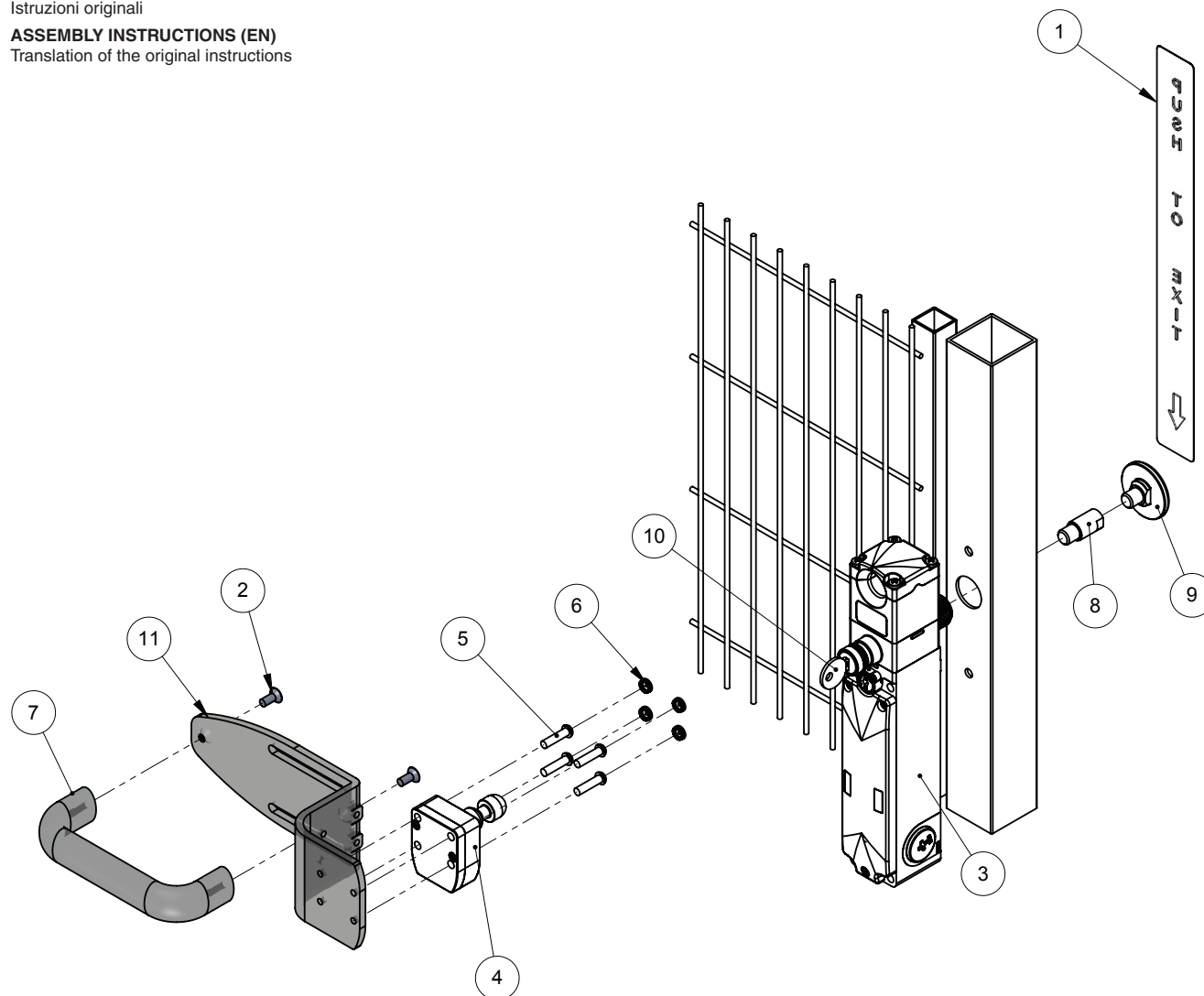


ISTRUZIONI DI MONTAGGIO (IT)

Istruzioni originali

ASSEMBLY INSTRUCTIONS (EN)

Translation of the original instructions



Articolo / Article AP G0Z-200•

Pos.	Descr.	Art.	Qtà / Qty
1	Etichetta / Label "PREMERE PER USCIRE" (ITA) "PUSH TO EXIT" (ENG) "ZUM OFFNEN DRÜCKEN" (DEU) "POUSSER POUR SORTIR" (FRA) "PULSAR PARA SALIR" (ESP)	VF AP-A1AGR01 VF AP-A1AGR02 VF AP-A1AGR04 VF AP-A1AGR05 VF AP-A1AGR06	*
2	M5x12	AC 33209	2
3	Interruttore di sicurezza / Safety Switch	NG *****	*
4	Attuatore / Actuator	VN NG-F**	*
5	M5x20 Tamper-proof	VF VAM5X20BX-X	
6	Tappo per vite / Screw cap	AC 8775	
7	Maniglia / Handle Maniglia in plastica / Plastic handle Maniglia in metallo / Metal handle	AC 32206 AC 32207	1
8	Prolunga / Extension Max spessore parete / Max wall thickness 30 mm Max spessore parete / Max wall thickness 40 mm Max spessore parete / Max wall thickness 50 mm Max spessore parete / Max wall thickness 60 mm	VN NG-LP30 VN NG-LP40 VN NG-LP50 VN NG-LP60	*
9	Pulsante di sblocco antipanico / Escape release button	VN NG-ERB	
10	Chiave / Key	VF KLB300	
11	Staffa / Bracket	AC 33415	1

(*) = Da ordinare separatamente / To be ordered separately

⚠ ATTENZIONE: applicare adesivo frenafiletto ad alta resistenza su tutti i collegamenti filettati, per evitare che il dispositivo di sicurezza venga disassemblato da personale non autorizzato.

⚠ ATTENTION: apply high-strength threadlock glue on all threaded connections to prevent the safety device from being disassembled by unauthorized personnel.

DISCLAIMER

Con riserva di modifiche senza preavviso e salvo errori. I dati riportati in questo foglio sono accuratamente controllati e rappresentano tipici valori della produzione in serie. Le descrizioni del dispositivo e le sue applicazioni, i contesti di impiego, i dettagli su controlli esterni, le informazioni sull'installazione e il funzionamento sono forniti al meglio delle nostre conoscenze. Ad ogni modo ciò non significa che dalle caratteristiche descritte possano derivare responsabilità legali che si estendono oltre le "Condizioni Generali di Vendita" come dichiarato nel catalogo generale di Pizzato Elettrica. Il cliente/utente non è assolto dall'obbligo di esaminare le nostre informazioni e raccomandazioni e le normative tecniche pertinenti prima di usare i prodotti per i propri scopi. Considerate le molteplici diverse applicazioni e possibili collegamenti del dispositivo, gli esempi e i diagrammi riportati in questo manuale, sono da considerarsi puramente descrittivi, è responsabilità dell'utilizzatore verificare che l'applicazione del dispositivo sia conforme alla normativa vigente. Qualsiasi riproduzione anche parziale del presente manuale, senza il permesso scritto di Pizzato Elettrica, è vietata. Tutti i diritti riservati.

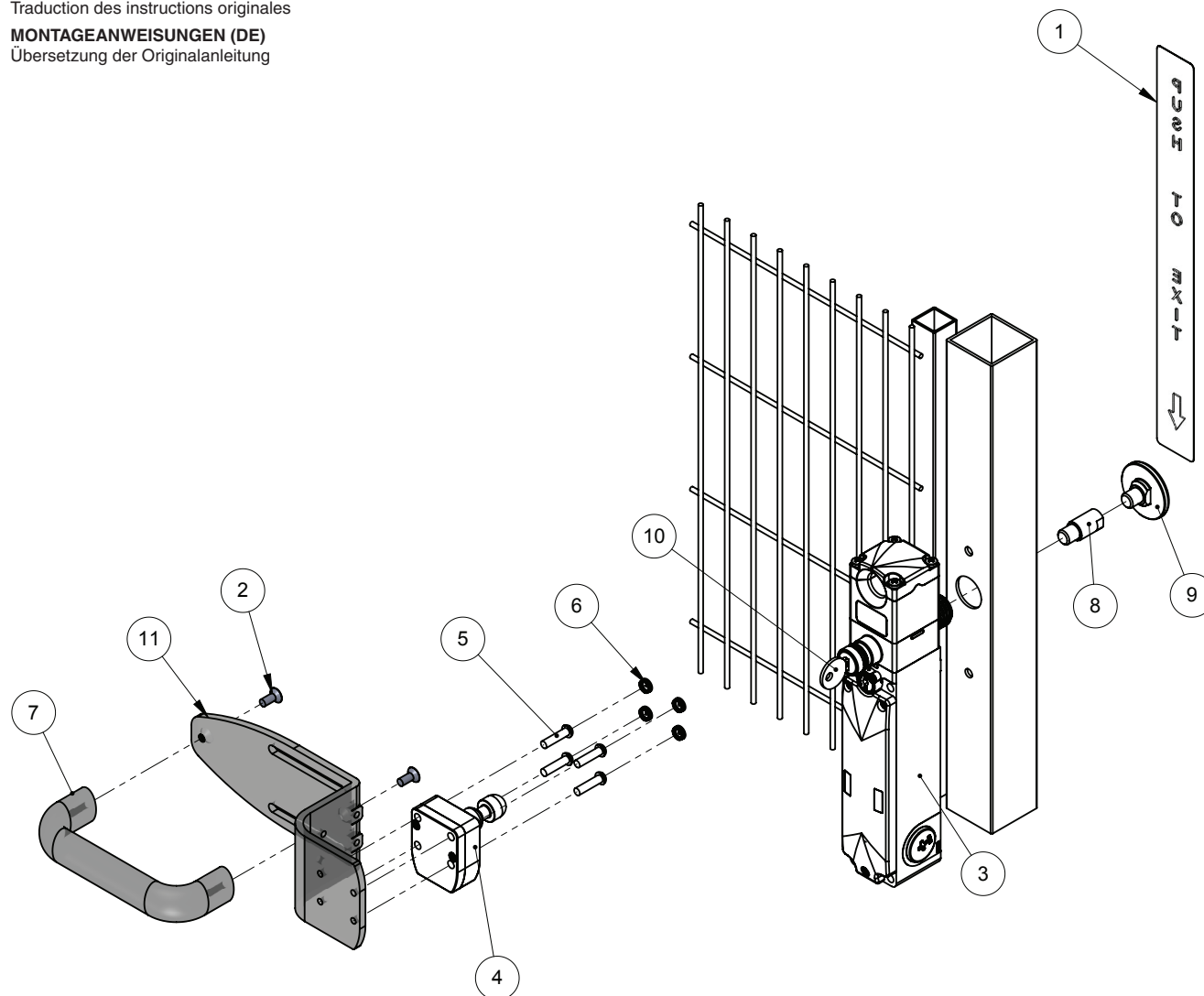
Subject to modifications without prior notice and errors excepted. The data given in this sheet are accurately checked and refer to typical mass production values. The device descriptions and its applications, the fields of application, the external control details, as well as information on installation and operation, are provided to the best of our knowledge. This does not in any way mean that the characteristics described may entail legal liabilities extending beyond the "General Terms of Sale", as stated in the Pizzato Elettrica general catalogue. Customers/users are not absolved from the obligation to read and understand our information and recommendations and pertinent technical standards, before using the products for their own purposes. Taking into account the great variety of applications and possible connections of the device, the examples and diagrams given in the present manual are to be considered as merely descriptive; the user is deemed responsible for checking that the specific application of the device complies with current standards. The present manual may not be reproduced, in whole or in part, without the prior written permission by Pizzato Elettrica. All rights reserved.

INSTRUCTIONS DE MONTAGE (FR)

Traduction des instructions originales

MONTAGEANWEISUNGEN (DE)

Übersetzung der Originalanleitung



Article / Artikel AP G0Z-200*

Pos.	Description / Beschreibung	Art.	Qté / Menge
1	Étiquette / Etiket "PREMERE PER USCIRE" (ITA) "PUSH TO EXIT" (ENG) "ZUM OFFNEN DRUCKEN" (DEU) "POUSSER POUR SORTIR" (FRA) "PULSAR PARA SALIR" (ESP)	VF AP-A1AGR01 VF AP-A1AGR02 VF AP-A1AGR04 VF AP-A1AGR05 VF AP-A1AGR06	*
2	M5x12	AC 33209	2
3	Interrupteur de sécurité / Sicherheits-Schalter	NG *****	*
4	Actionneur / Betätiger	VN NG-F**	*
5	M5x20 Anti manipulation / Sicherheits-Schrauben	VF VAM5X20BX-X	
6	Capuchons à vis / Schraubkappe	AC 8775	
7	Poignée / Griff Poignée en plastique / Kunststoffgriff Poignée en métal / Metallgriff	AC 32206 AC 32207	1
8	Rallonge / Verlängerungen Pour parois épaisses de 30 mm max. / Für 30 mm Wandstärke Pour parois épaisses de 40 mm max. / Für 40 mm Wandstärke Pour parois épaisses de 50 mm max. / Für 50 mm Wandstärke Pour parois épaisses de 60 mm max. / Für 60 mm Wandstärke	VN NG-LP30 VN NG-LP40 VN NG-LP50 VN NG-LP60	*
9	Bouton de déverrouillage antipanique / Fluchtsperrestaster	VN NG-ERB	
10	Clé / Schlüssel	VF KLB300	
11	Support / Träger	AC 33415	1

(*) = À commander séparément / Separat bestellen

⚠ ATTENTION: appliquer du frein filet à haute tenue sur tous les raccords filetés, pour empêcher que le dispositif de sécurité soit démonté par le personnel non autorisé.

⚠ ACHTUNG: Hochfester Klebstoff für Schraubensicherungen auf alle Schraubenverbindungen anwenden, sodass die Sicherheitssvorrichtung vom unzuständigen Personal nicht demontiert wird.

AVIS DE NON-RESPONSABILITÉ

Sous réserve d'erreurs et de modifications sans préavis. Les données présentées dans ce document sont soigneusement contrôlées et constituent des valeurs typiques de la production en série. Les descriptions du dispositif et de ses applications, les contextes d'utilisation, les détails sur les contrôles externes, les informations sur l'installation et le fonctionnement sont fournis conformément à nos connaissances. Toutefois, cela ne signifie pas que les caractéristiques décrites impliquent des responsabilités juridiques allant au-delà des « Conditions Générales de Vente » comme indiquées dans le catalogue général de Pizzato Elettrica. Le client/utilisateur n'est pas dispensé de l'obligation d'examiner les informations, les recommandations et les réglementations techniques pertinentes avant d'utiliser les produits à leurs propres fins. Étant donné les multiples possibilités d'application et de connexion du dispositif, les exemples et les schémas contenus dans le présent manuel sont purement descriptifs ; l'utilisateur est tenu de s'assurer que l'application du dispositif est bien conforme à la réglementation locale. Toute reproduction, même partielle, du présent manuel, sans une autorisation écrite de Pizzato Elettrica, est interdite. Tous droits réservés.

AUSSCHLUSSKLAUSEL

Technische Änderungen ohne vorherige Ankündigung sowie Fehler vorbehalten. Die in diesem Blatt enthaltenen Daten wurden sorgfältig kontrolliert und stellen für die Serienproduktion typische Werte dar. Die Beschreibung des Gerätes und seiner Anwendungen, das Einsatzgebiet, die Details zu externen Steuerungen sowie die Installations- und Betriebsinformationen wurden nach unserem besten Wissen erstellt. Dies bedeutet jedoch nicht, dass aus den beschriebenen Eigenschaften eine gesetzliche Haftung entstehen kann, die über die im Hauptkatalog von Pizzato Elettrica angeführten „Allgemeinen Verkaufsbedingungen“ hinausgeht. Der Kunde/Benutzer ist verpflichtet, unsere Informationen und Empfehlungen sowie die entsprechenden technischen Bestimmungen vor der Verwendung der Produkte zu seinen Zwecken zu lesen. Da das Gerät zahlreiche Anwendungen und Anschlussmöglichkeiten bietet, sind die Beispiele und Diagramme in diesen Anleitungen nur als allgemein gültige Beschreibung zu verstehen. Es obliegt dem Benutzer sicher zu stellen, dass die Anwendung des Gerätes mit den gültigen Regelwerken konform ist. Die Vervielfältigung, auch auszugsweise, vorliegender Anleitung ohne schriftliche Genehmigung der Pizzato Elettrica ist nicht gestattet. Alle Rechte vorbehalten.