



## Sistemas de protección antimanipulaciones



Passion for Quality

## Sistemas de protección antimanipulaciones

Las manipulaciones y elusiones de los sistemas de seguridad como sensores e interruptores de seguridad se encuentran entre las causas principales de accidentes laborales. El capítulo «Diseño para minimizar las posibilidades de neutralización de los dispositivos de enclavamiento» de la norma EN ISO 14119 trata sobre este tema. Debido a que no tiene sentido diseñar un dispositivo extremadamente seguro contra las manipulaciones si resulta fácil de retirar de los resguardos, la EN ISO 14119 requiere que los sistemas de fijación de los dispositivos de seguridad en los resguardos no puedan retirarse fácilmente y propone soluciones como los tornillos one-way, remaches o sistemas de fijación no tradicionales, lo que no siempre resulta sencillo de gestionar por parte de los fabricantes de máquinas. Para proporcionar una solución alternativa a sus clientes, ya hace tiempo que Pizzato introdujo el concepto de las «tapas de tornillo no extraíbles». Junto a sus dispositivos de seguridad, Pizzato ofrece tapas en plástico, diseñadas para cubrir el tornillo de fijación y no poderse extraer después de haberse montado en el dispositivos de seguridad excepto si se destruyen físicamente o se dañan de otro modo mostrando signos evidentes de manipulación. Estas tapas no están disponibles como piezas de recambio.

Pizzato se complace en presentar una nueva versión de esta solución.

### TAPAS DE TORNILLO CODIFICADAS PARA INTERRUPTORES Y ACTUADORES

Las nuevas tapas de tornillo de la familia VF PC, con marcado codificado con caracteres alfanuméricos, son una solución innovadora para aumentar la función antimanipulaciones de las actuales tapas de tornillo estándar. Todas las tapas codificadas vienen marcadas con un código alfanumérico unívoco. Dos tapas codificadas (que cubren dos tornillos de fijación), una vez aplicadas al producto, generan un código diferente cada vez. En caso de retirar una tapa y aplicar una tapa nueva no generará nunca el mismo código, lo que permite detectar que se ha manipulado. La documentación de los datos de las tapas durante el procedimiento de puesta a punto de la máquina, por ejemplo, fotografiando los productos montados, permitirá identificar cualquier sustitución posteriormente.

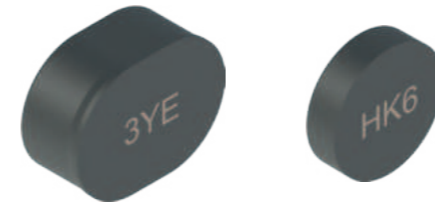
Estas nuevas tapas codificadas se pueden utilizar también para sustituir las tapas estándar (en caso de que estas últimas se hayan perdido) sin que eso afecte a la función de protección antimanipulaciones.



### MARCADO CODIFICADO

La codificación de cada tapa está compuesta por una secuencia de tres caracteres alfanuméricos en la cual cada carácter puede asumir 32 valores distintos, lo que resulta en un total de 32768 combinaciones para una sola tapa. La aplicación de dos tapas genera un código que supera los mil millones de combinaciones.

Para mejorar la legibilidad de los códigos se han eliminado caracteres similares como el «cero» y la letra «O».



### MARCADO LÁSER

El marcado láser garantiza la máxima durabilidad y resistencia.

Artículo	Descripción	Paquetes de 10 uds.
VF PC10A9	Tapa para tornillo codificada para las series SR - SM A - ST G - NX	
VF PC11A9	Tapa para tornillo codificada para las series ST D - ST H - SM G - SM H - SM D - SM L - SM E	
VF PC12A9	Tapa para tornillo codificada para la serie NG (actuador)	
VF PC13A9	Tapa para tornillo codificada para la serie NS (carcasa) - AN	
VF PC14A9	Tapa para tornillo codificada para la serie NS (actuador)	

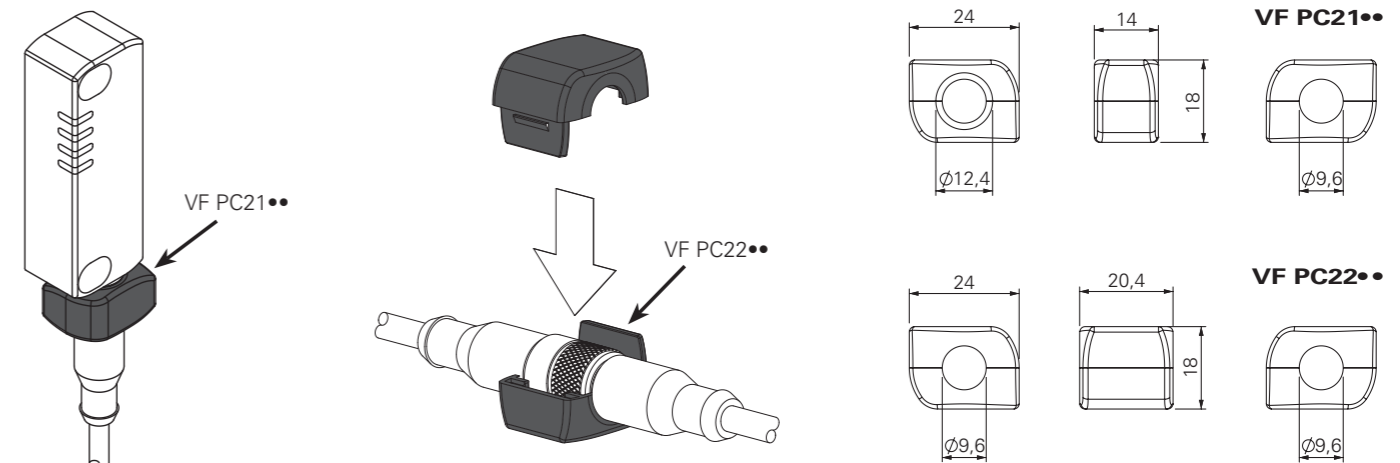
### TAPAS CODIFICADAS PARA CONECTORES M12

Estas tapas codificadas, formadas por dos medias conchas idénticas, se aplican a presión en los conectores M12 de los dispositivos de seguridad, lo que hace imposible la desconexión del conector. Estos solo se pueden quitar rompiéndolos lo que hace evidente cualquier intento de manipulación de los conectores. La codificación presenta las mismas características que las tapas de tornillo descritas anteriormente, lo que garantiza decenas de miles de combinaciones distintas.

Las tapas son ideales para todos los dispositivos que dispongan de un conector M12 (por ejemplo, en las series NX, NS, ST, SR), pero también se pueden utilizar en uniones de conectores M12 macho-hembra.



Para las aplicaciones en la industria alimentaria hay disponible el modelo en tecnopolímero azul detectable, que se puede detectar fácilmente durante la producción mediante las tecnologías más comunes como sensores ópticos, rayos X o detectores de metales.



Artículo	Descripción	Paquetes de 10 uds.	Color/material
VF PC21A9	Tapas codificadas para conector M12 integrado en el dispositivo		● Tecnopolímero gris
VF PC22A9	Tapas codificadas para conectores M12 macho-hembra		● Tecnopolímero gris
VF PC21B6	Tapas codificadas para conector M12 integrado en el dispositivo		● Tecnopolímero azul detectable
VF PC22B6	Tapas codificadas para conectores M12 macho-hembra		● Tecnopolímero azul detectable



# pizzato

PASSION FOR QUALITY



**DESCARGAR EL  
PROSPECTO**

**Pizzato Elettrica s.r.l.**

via Torino, 1 - 36063 Marostica (VI) Italia

Teléfono: +39 0424 470 930

E-mail: [info@pizzato.com](mailto:info@pizzato.com)

Sitio web: [www.pizzato.com](http://www.pizzato.com)

Cualquier información o ejemplo de aplicación, incluyendo los esquemas de conexiones, que se muestran en este documento, tienen un objetivo puramente descriptivo. Es responsabilidad del usuario asegurarse de que los productos se seleccionen y utilicen conforme a lo prescrito en las normas, para no causar daños materiales o personales. Los dibujos y los datos recogidos en esta publicación no son vinculantes y nos reservamos el derecho a mejorar la calidad de nuestros productos, y a realizar modificaciones en cualquier momento sin previo aviso. Todos los derechos sobre el contenido de esta publicación están reservados de acuerdo con la legislación vigente para la protección de la propiedad intelectual. La reproducción, publicación, distribución y modificación, total o parcial, de todo o parte del material original contenido en este documento (incluyendo, como ejemplo pero sin limitaciones, textos, imágenes, gráficos) tanto en papel como en soporte electrónico, están explícitamente prohibidas sin la previa autorización escrita de Pizzato Elettrica Srl. Todos los derechos reservados. © 2024 Copyright Pizzato Elettrica.

ZE BRC30A24-ESP



8 018851 640322