



Rediseño de los
interruptores
para aplicaciones
estándar



Passion for Quality

Rediseño de los interruptores para aplicaciones estándar

Uno de los objetivos principales de Pizzato Elettrica es ofrecer a sus clientes soluciones de vanguardia desde el punto de vista técnico, conservando el estilo que siempre nos ha caracterizado.

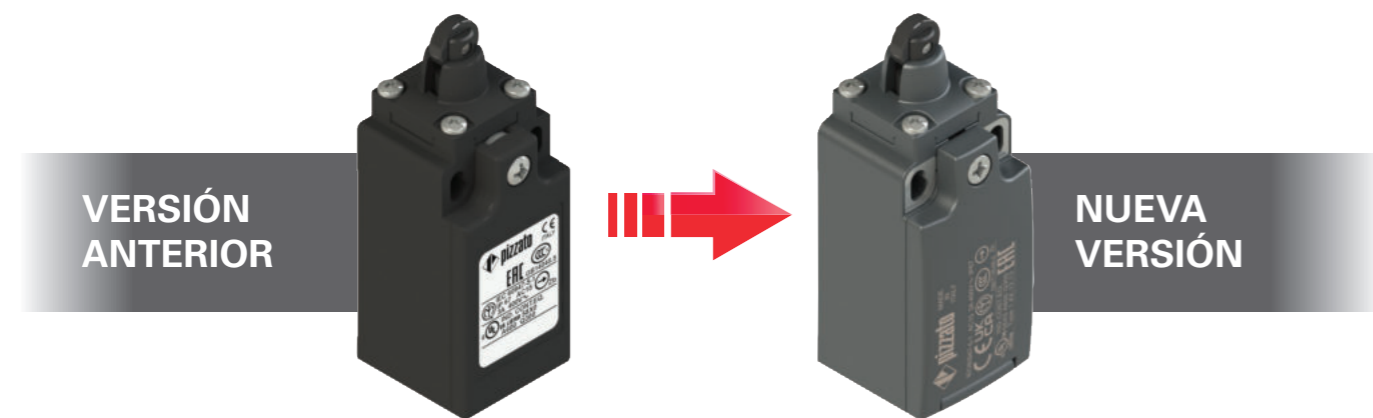
En consonancia con esta filosofía, la empresa ha puesto en marcha el proyecto de rediseño de los interruptores para aplicaciones estándar de las series FR, FM, FK, FX.

Los productos se han modernizado ya sea con modificaciones de carácter estético, o bien aportándoles ventajas en términos de durabilidad, resistencia y comodidad a nivel de cableado.

DISEÑO RENOVADO DE LA CARCASA

Las nuevas series tienen un diseño más moderno con una forma redonda.

El color se ha cambiado de negro a gris antracita, en consonancia con la identidad de marca.



TAPA ABATIBLE

En las series FR, FM, FK, FX se ha introducido la tapa abatible (con junta prisionera) para un cableado más sencillo y cómodo.

En los interruptores de material termoplástico, la tapa, una vez abierta, permanece fijada al cuerpo del interruptor.

Las series FR, FM, FK, FX disponen de un solo tornillo de cierre de la tapa, de tipo prisionero. Esto permite un cableado mucho más rápido del dispositivo.



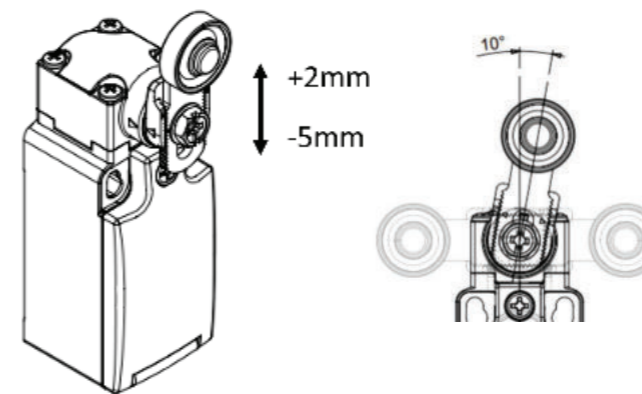
PLACAS DE FIJACIÓN METÁLICAS

Todas las series con carcasa de tecnopolímero disponen de placas metálicas en los agujeros de fijación. De este modo, se obtiene una fijación más fiable del interruptor, apretando los tornillos contra una superficie metálica.

Las placas de fijación son de acero galvanizado grueso y también están disponibles bajo pedido en acero inoxidable.

MARCADO LÁSER

Todos los dispositivos están marcados indeleblemente mediante un sistema láser especial que hace que el marcado no se borre, incluso en entornos extremos. Gracias a este sistema sin etiquetas, se evita la pérdida de datos de la placa de identificación y hace que el marcado sea mucho más resistente.



NUEVAS PALANCAS

Las series de palancas giratorias para los interruptores para aplicaciones estándar han sido actualizadas con modelos que mantienen las dimensiones previas pero ofrecen nuevas funcionalidades, entre las cuales se encuentra el ajuste de la posición con incrementos de 1 mm en el sentido de la longitud del actuador. Esta característica, junto con el ajuste radial del actuador, proporciona al instalador una flexibilidad sin precedentes en el ajuste final del producto. Todo ello manteniendo la conexión positiva entre la palanca y el eje giratorio, tal y como se prescribe para las aplicaciones de seguridad.

Las palancas están disponibles también en acero inoxidable para ofrecer resistencia en entornos corrosivos.

GRADO DE PROTECCIÓN IP67 E IP69K

El grado de protección de todos los interruptores con actuador sin fuelle externo de goma mejora, pasando de IP67 a IP69K.

IP67 / IP69K



ROSCA ESTÁNDAR M20

En la serie FK también se ha introducido una rosca estándar M20 que permite aplicar los conectores M12 de 4 polos (ya sean metálicos o de plástico), o también el prensaestopas M20. Al tener un paso de cable más grande, el prensaestopas M20 agiliza el cableado de los bloques de contactos.



pizzato

PASSION FOR QUALITY

Pizzato Elettrica s.r.l.

via Torino, 1 - 36063 Marostica (VI) Italia

Teléfono: +39 0424 470 930

E-mail: info@pizzato.com

Sitio web: www.pizzato.com

Cualquier información o ejemplo de aplicación, incluyendo los esquemas de conexiones, que se muestran en este documento, tienen un objetivo puramente descriptivo. Es responsabilidad del usuario asegurarse de que los productos se seleccionen y utilicen conforme a lo prescrito en las normas, para no causar daños materiales o personales. Los dibujos y los datos recogidos en esta publicación no son vinculantes y nos reservamos el derecho a mejorar la calidad de nuestros productos, y a realizar modificaciones en cualquier momento sin previo aviso. Todos los derechos sobre el contenido de esta publicación están reservados de acuerdo con la legislación vigente para la protección de la propiedad intelectual. La reproducción, publicación, distribución y modificación, total o parcial, de todo o parte del material original contenido en este documento (incluyendo, como ejemplo pero sin limitaciones, textos, imágenes, gráficos) tanto en papel como en soporte electrónico, están explícitamente prohibidas sin la previa autorización escrita de Pizzato Elettrica Srl. Todos los derechos reservados. © 2024 Copyright Pizzato Elettrica.

ZE BRC27A24-ESP



8 018851 629112