



Remodelage des interrupteurs pour applications standard



Passion for Quality

Remodelage des interrupteurs pour applications standard

L'un des principaux objectifs de Pizzato Elettrica est d'offrir à ses clients des solutions à la pointe de la technologie, tout en conservant le style qui l'a toujours démarquée.

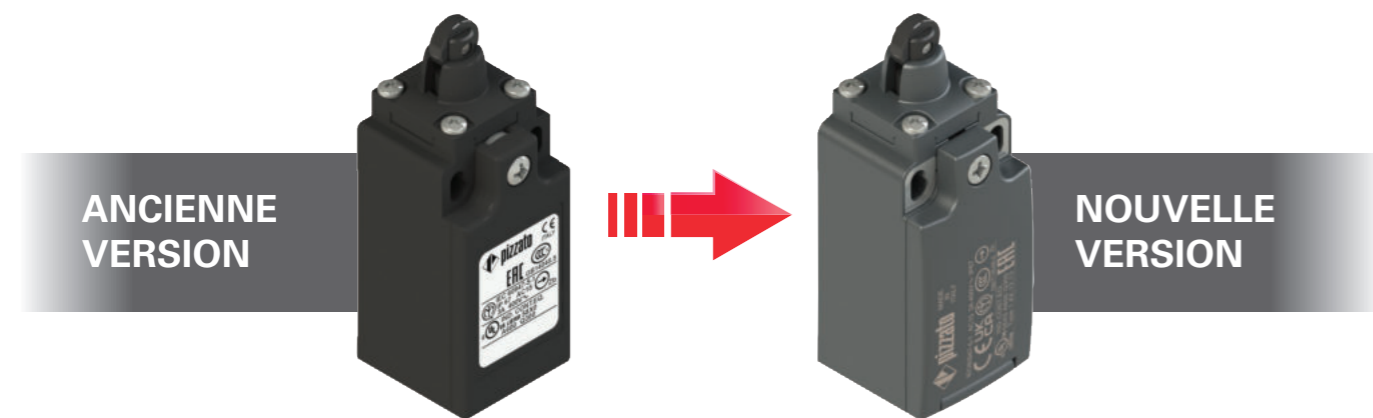
Dans cette logique, l'entreprise a lancé le projet de remodeler des interrupteurs pour applications standard des séries FR, FM, FK et FX.

Les produits ont subi des modifications d'ordre esthétique, mais aussi des améliorations en termes de durabilité, de résistance et de facilité de câblage.

DESIGN MODERNISÉ DU BOÎTIER

Les nouvelles séries ont un design plus moderne avec des formes arrondies.

La couleur passe en outre du noir au gris anthracite dans la lignée de l'identité de la marque Pizzato.



COUVERCLE ARTICULÉ

Pour en faciliter le câblage, les séries FR, FM, FK et FX sont désormais dotées d'un couvercle articulé (avec joint imperdable).

Sur les interrupteurs en thermoplastique, le couvercle reste attaché au corps de l'interrupteur lorsqu'il est ouvert.

Pour la fermeture du couvercle, les séries FR, FM, FK et FX disposent d'une seule vis imperdable, ce qui permet un montage bien plus rapide du dispositif.



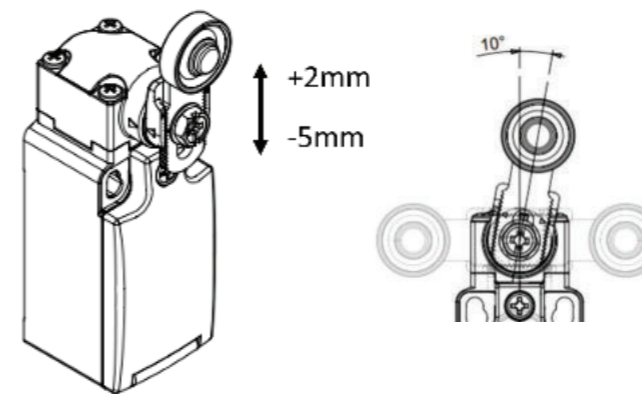
PLAQUES DE FIXATION EN MÉTAL

Toutes les séries avec boîtier en technopolymère sont équipées d'une plaque en métal sur les trous de fixation. Ces plaques permettent d'obtenir une fixation plus fiable de l'interrupteur puisque les vis sont serrées contre une surface métallique.

Les plaques de fixation sont en acier galvanisé épais, elles sont également disponibles en acier inox sur demande.

MARQUAGE LASER

Tous les dispositifs sont marqués de manière indélébile au moyen d'un système laser spécial qui rend le marquage également adapté aux environnements extrêmes. Grâce à ce système qui n'utilise pas d'étiquettes, la perte des données de la plaque est impossible et le marquage résiste au mieux dans le temps.



NOUVEAUX LEVIERS

Les séries de leviers rotatifs pour interrupteurs pour applications standard ont été modernisées avec des modèles qui conservent les dimensions de leurs prédécesseurs, mais qui disposent aussi de nouvelles fonctionnalités, notamment le réglage de la position par pas d'1 mm dans le sens de la longueur de l'actionneur. Cette caractéristique, combinée à la possibilité de réglage radial de l'actionneur, fournit à l'installateur une flexibilité inédite pour l'ajustement final du produit. Le tout maintient l'accouplement géométrique positif entre le levier et l'arbre rotatif tel qu'exigé pour les applications de sécurité.

Les leviers sont également disponibles en acier inox pour résister aux environnements corrosifs.

DEGRÉ DE PROTECTION IP67 ET IP69K

Le degré de protection est amélioré, il passe de IP67 à IP69K pour les interrupteurs avec actionneur sans soufflet externe en caoutchouc.

IP67
IP69K



FILETAGE STANDARD M20

La série FK dispose désormais en outre d'un filetage standard M20 qui permet d'utiliser des connecteurs M12 à 4 pôles (en métal ou en plastique) ou un presse-étoupe M20. Le passage de câble du presse-étoupe M20 est plus large, ce qui simplifie le câblage des blocs de contact.



pizzato

PASSION FOR QUALITY

Pizzato Elettrica s.r.l.

Via Torino, 1 - 36063 Marostica (VI) Italie

Téléphone : +39 0424.470.930

E-mail : info@pizzato.com

Site web : www.pizzato.com

Toutes les informations et les exemples d'application, y compris les schémas de raccordement, illustrés dans cette documentation sont de nature purement descriptive. C'est l'utilisateur qui a la responsabilité de s'assurer que les produits choisis et appliqués sont utilisés comme il est prescrit dans les normes afin qu'ils ne puissent porter préjudice ni aux biens ni aux personnes. Les dessins et les données contenus dans cette publication ne nous engagent pas et nous nous réservons le droit, pour améliorer la qualité de nos produits, de les modifier à tout moment et sans préavis. Tous les droits sur le contenu de la présente publication sont réservés conformément à la législation en vigueur sur la protection de la propriété intellectuelle. La reproduction, la publication, la distribution et la modification, totale ou partielle, de tout ou partie du matériel original qu'il contient (y compris, à titre d'exemple et sans s'y limiter, les textes, images, graphiques), tant sur papier que sur support électronique, sont expressément interdites sans autorisation écrite de Pizzato Elettrica Srl. Tous droits réservés. © 2024 Copyright Pizzato Elettrica.

ZE BRC27A24-FRA



8 018851 629129