



Restyling interruttori  
per applicazioni  
standard



Passion for Quality

## Restyling interruttori per applicazioni standard

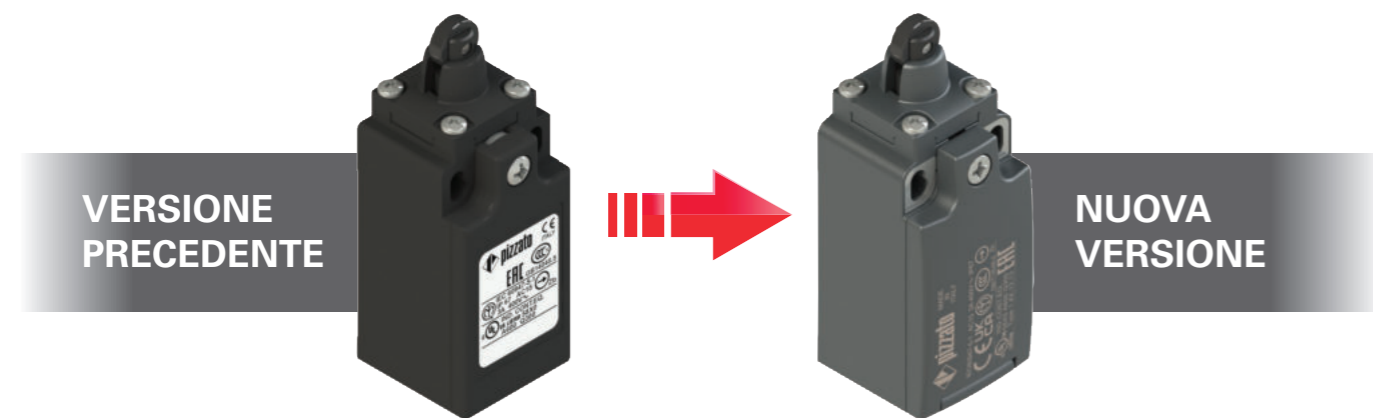
Uno degli obiettivi principali di Pizzato Elettrica è quello di offrire ai propri clienti soluzioni all'avanguardia dal punto di vista tecnico, mantenendo lo stile che da sempre la contraddistingue.

In linea con questa filosofia, l'azienda ha avviato il progetto di restyling degli interruttori per applicazioni standard delle serie FR, FM, FK, FX.

I prodotti sono stati aggiornati sia con delle modifiche di carattere estetico, sia apportando vantaggi a livello di durabilità, resistenza e comodità in fase di cablaggio.

### DESIGN RINNOVATO DELLE CUSTODIE

Le nuove serie hanno un design più moderno con forme arrotondate. Il colore passa da nero a grigio antracite, in linea con la brand identity aziendale.



### COPERCHIO INCERNIERATO

Nelle serie FR, FM, FK, FX per facilitare il cablaggio viene introdotto il coperchio incernierato (dotato di guarnizione imperdibile) per una maggiore comodità e facilità nel cablaggio.

Negli interruttori realizzati in materiale termoplastico il coperchio, una volta aperto, rimane agganciato al corpo dell'interruttore.

Nelle serie FR, FM, FK, FX è presente una singola vite di chiusura del coperchio, di tipo imperdibile. Questo permette un cablaggio molto più rapido del dispositivo.



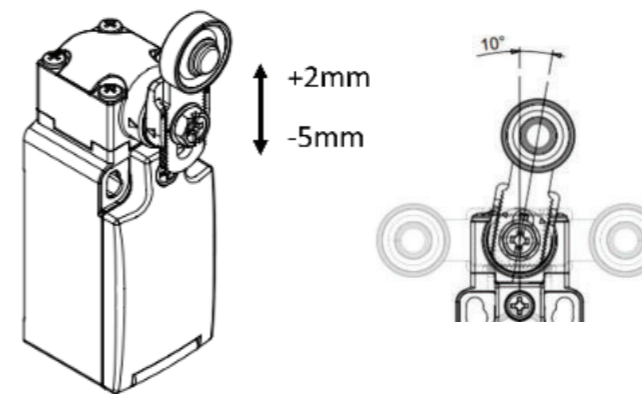
### PIASTRINE DI FISSAGGIO METALLICHE

Tutte le serie con custodia in tecnopolimero sono dotate di piastre metalliche sui fori di fissaggio. In questo modo si ottiene un fissaggio più affidabile dell'interruttore, andando a serrare le viti in appoggio su una superficie metallica.

Le piastre di fissaggio sono in acciaio zincato a spessore, e sono disponibili a richiesta anche in acciaio inox.

### MARCATURA LASER

Tutti i dispositivi vengono marcati in modo indelebile, tramite un sistema laser dedicato che rende la marcatura adatta anche agli ambienti estremi. Grazie a questo sistema che non utilizza etichette, si previene la perdita dei dati di targa e si ottiene una maggiore resistenza della marcatura nel tempo.



### NUOVE LEVE

Le serie di leve girevoli per gli interruttori per applicazioni standard sono state aggiornate con modelli che mantengono le dimensioni precedenti ma offrono nuove funzionalità, tra le quali la regolazione della posizione con passi di 1mm nel verso della lunghezza dell'azionatore. Questa caratteristica, combinata con l'ulteriore possibilità di regolazione radiale dell'azionatore, dà all'installatore una flessibilità nell'aggiustamento finale del prodotto mai raggiunta prima. Il tutto mantenendo l'accoppiamento geometrico positivo tra leva e albero girevole come prescritto per le applicazioni di sicurezza.

Le leve sono disponibili anche in acciaio inox per resistere a ambienti corrosivi.

### GRADO DI PROTEZIONE IP67 E IP69K

Il grado di protezione migliora, passando da IP67 a IP69K per gli interruttori con azionatori senza soffiato esterno in gomma.

# IP67 / IP69K



### FILETTO STANDARD M20

Viene introdotto anche nella serie FK il filetto standard M20, che permette di applicare i connettori M12 a 4 poli (sia in metallo che in plastica) oppure il pressacavo M20. Avendo un passaggio cavi di diametro più grande, il pressacavo M20 agevola il cablaggio delle unità di contatto.



# pizzato

PASSION FOR QUALITY

**Pizzato Elettrica s.r.l.**

via Torino, 1 - 36063 Marostica (VI) Italia

Telefono: +39 0424.470.930

E-mail: [info@pizzato.com](mailto:info@pizzato.com)

Sito web: [www.pizzato.com](http://www.pizzato.com)

Ogni informazione o esempio applicativo, inclusi gli schemi di collegamento, illustrati in questa documentazione sono da intendersi puramente descrittivi. È responsabilità dell'utilizzatore assicurarsi che i prodotti siano scelti e applicati secondo quanto prescritto dalle Norme affinché non si verifichino danni a cose o persone. I disegni e i dati contenuti in questa pubblicazione non sono impegnativi e ci riserviamo, nell'intento di migliorare la qualità dei nostri prodotti, il diritto di modificarli in qualsiasi momento e senza alcun preavviso. Ogni diritto sui contenuti della presente pubblicazione è riservato ai sensi della normativa vigente a tutela della proprietà intellettuale. La riproduzione, la pubblicazione, la distribuzione e la modifica, totale o parziale, di tutto o parte del materiale originale ivi contenuto (tra cui, a titolo esemplificativo e non esaustivo, i testi, le immagini, le elaborazioni grafiche), sia su supporto cartaceo che elettronico, sono espressamente vietate in assenza di autorizzazione scritta da parte di Pizzato Elettrica Srl. Tutti i diritti riservati. © 2024 Copyright Pizzato Elettrica.

ZE BRC27A24-ITA



8 018851 629082