



**Dispositif de lock out LK S  
pour interrupteurs de sécurité de la série NS**



## Description



Le dispositif est **entièrement réalisé en métal** et est fixé latéralement aux trous présents sur les dispositifs NS, sans plaque ni support supplémentaire.

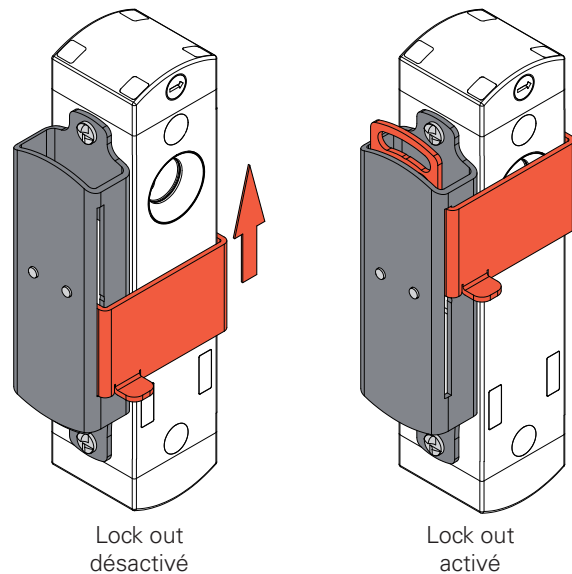
En plus de fermer mécaniquement le trou d'entrée de l'actionneur, le clapet rouge sert également de **blindage pour l'antenne du récepteur RFID** présent sur l'interrupteur NS, garantissant ainsi un double niveau de sécurité contre la fermeture accidentelle du protecteur et la remise en marche intempestive de la machine. Cela s'avère particulièrement efficace, par exemple dans les machines équipées d'un actionneur à bas niveau de codification, pour empêcher toute tentative de bypass de l'interrupteur.

Le soulèvement du clapet rouge fait apparaître, sur la partie supérieure du dispositif, une fente oblongue où il est possible d'appliquer **jusqu'à 5 cadenas**.

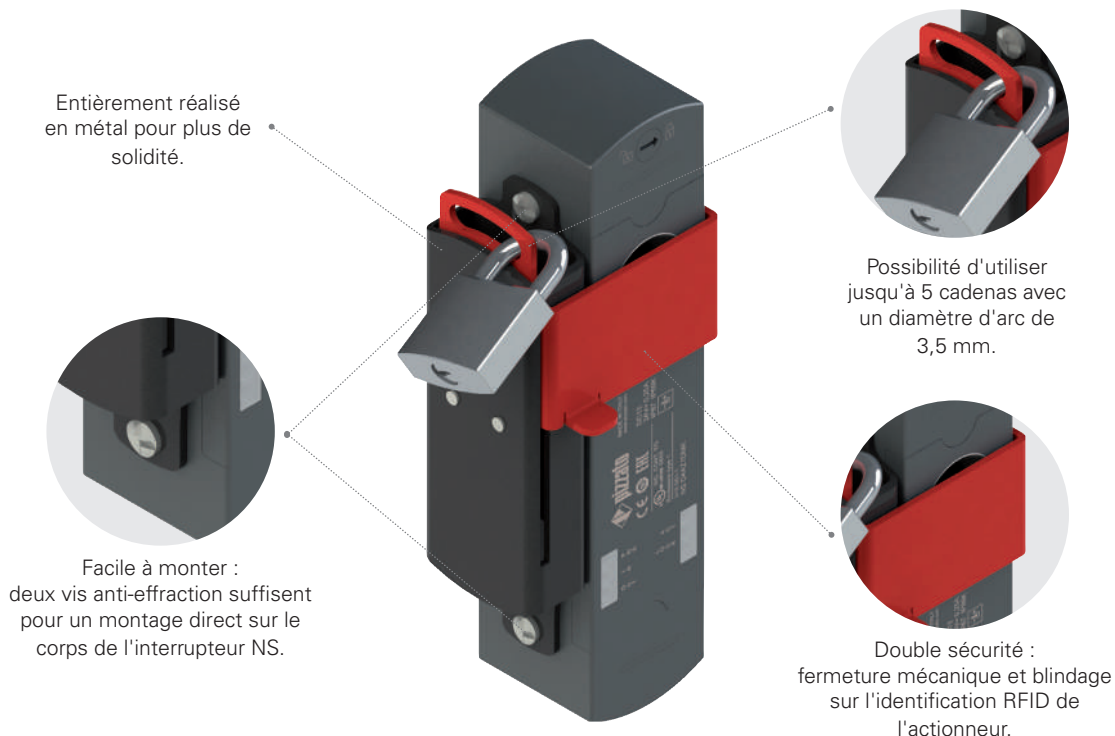
## Fonctionnement

Pour éviter une fermeture involontaire du protecteur, il suffit de faire glisser le clapet rouge vers le haut jusqu'à recouvrir entièrement le trou d'entrée de l'actionneur et ainsi empêcher l'insertion du goujon.

Avant d'entrer dans la zone dangereuse, chaque opérateur doit appliquer son propre cadenas sur la fente oblongue du dispositif de lock out. De cette façon, le dispositif de lock out ne peut être déverrouillé que lorsque tous les cadenas ont été retirés et donc après que tous les opérateurs ont quitté la zone dangereuse.



## Caractéristiques générales



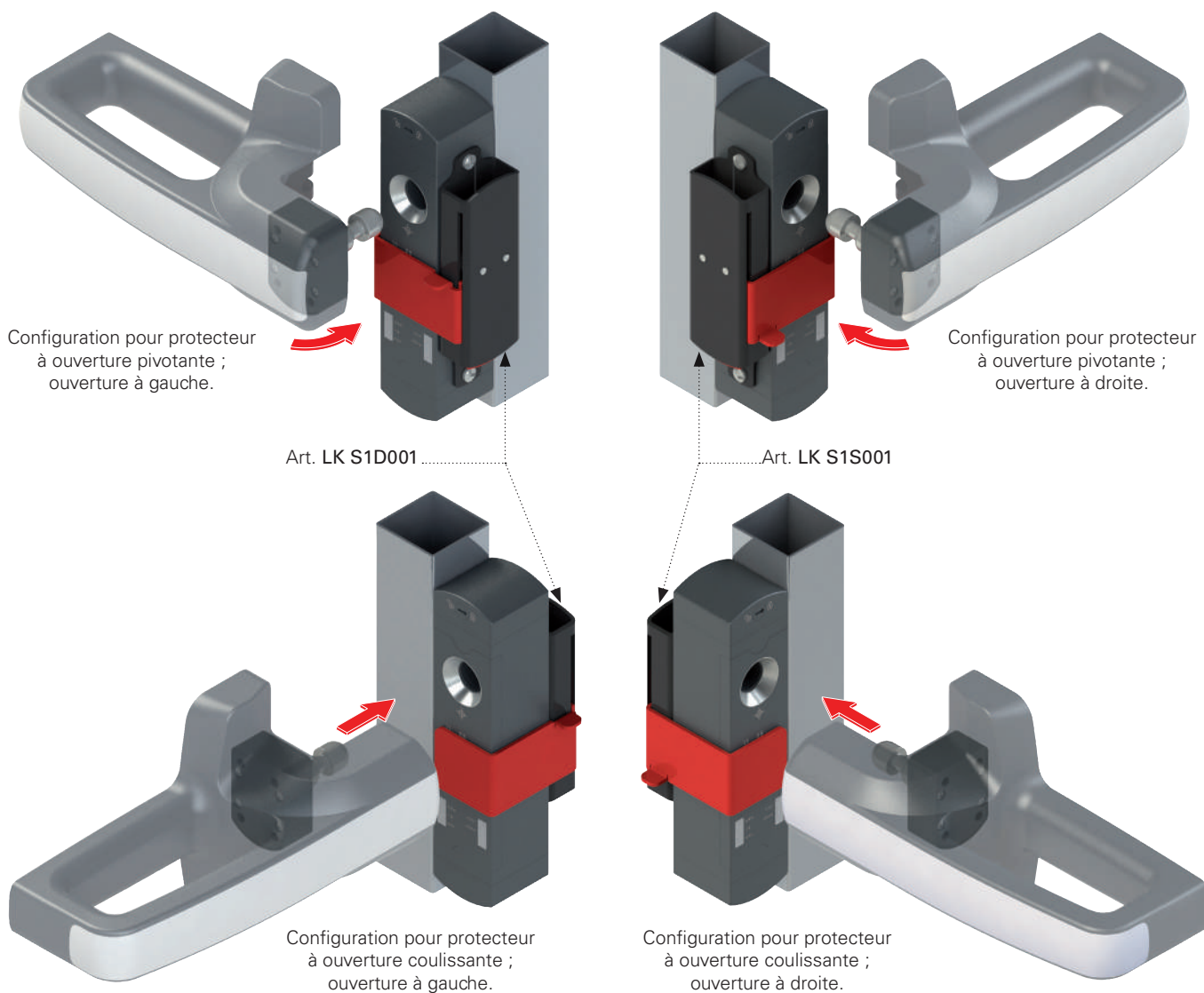


## Adaptabilité optimale et compatibilité avec les produits Pizzato

L'ingénierie de précision du dispositif de lock out LK S a permis de réaliser un **produit hautement polyvalent**, facilement adaptable à toutes les configurations possibles des protecteurs qui utilisent un interrupteur de la série NS.

La forme particulière du clapet de fermeture du trou de l'actionneur permet d'utiliser le dispositif de lock out LK S sur des protecteurs à ouverture pivotante ou coulissante, tant à droite qu'à gauche.

Le dispositif de lock out et l'interrupteur d'interverrouillage sont conçus et réalisés pour être parfaitement compatibles avec les nouvelles poignées **P-KUBE Krome** de Pizzato Elettrica, afin de créer des systèmes de protection robustes, fonctionnels et au design innovant.



### Structure du code

# LK S1D001

#### Type de dispositif

**S** Pour les interrupteurs de la série NS

#### Orientation

**D** Montage à droite de l'interrupteur

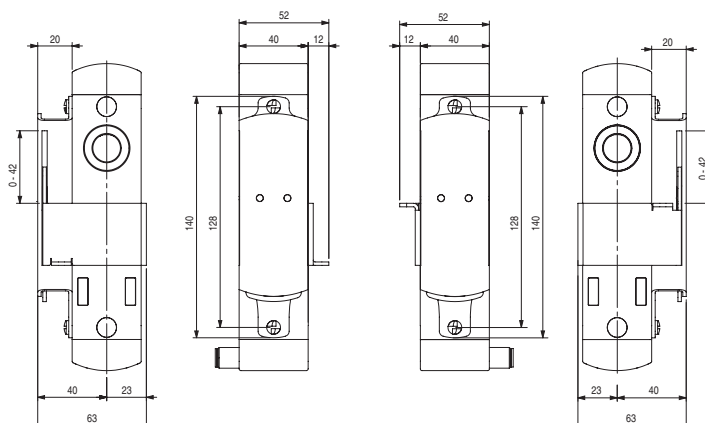
**S** Montage à gauche de l'interrupteur

Remarque : pour s'adapter à la ligne des interrupteurs NS, le dispositif de lock out doit être commandé dans la version spécifique pour le montage à droite ou à gauche.

### Dessins cotés

Article LK S1S001

Article LK S1D001





Catalogue Général  
Détection



Catalogue Général  
HMI



Catalogue Général  
Sécurité



Catalogue Général  
Ascenseurs



DVD



Site internet  
[www.pizzato.com](http://www.pizzato.com)



PASSION FOR QUALITY

**Pizzato Elettrica s.r.l.** Via Torino, 1 - 36063 Marostica (VI)  
Téléphone +39.0424.470.930 - Fax +39.0424.470.955  
E-mail : [info@pizzato.com](mailto:info@pizzato.com) - Site web : [www.pizzato.com](http://www.pizzato.com)

ZE FGL26A18-FRA



8 018851 481338